

江苏太白集团有限公司
土壤和地下水自行监测报告
(2023 年)

委托单位：江苏太白集团有限公司
编制单位：镇江新区环境监测站有限公司
2023 年 12 月

目 录

1 工作背景.....	2
1.1 工作由来.....	2
1.2 工作依据.....	3
1.3 工作内容及技术路线.....	4
2 企业概况.....	6
2.1 企业名称、地址、坐标.....	6
2.2 企业用地历史、行业分类、经营范围.....	6
2.3 企业用地已有的环境调查与监测情况.....	10
3 地勘资料.....	11
3.1 地质信息.....	11
3.2 水文地质信息.....	12
4 企业生产及污染防治情况.....	15
4.1 企业生产概况.....	15
4.2 企业总平面布置.....	15
4.3 各重点场所、重点设施及设备情况.....	24
5 重点监测单位识别与分类.....	25
5.1 重点单元情况.....	25
5.2 识别/分类结果及原因.....	25
5.3 关注污染物.....	26
6 监测点位布设方案.....	27
6.1 重点单元及相应监测点/监测井的布设位置.....	27
6.2 各点位监测指标及选取原因.....	31
6.3 监测频次.....	31
7 样品采集、保存、流转和深度.....	33
7.1 土壤样品采集.....	33
7.2 地下水样品采集.....	34
7.3 样品保存及分析方法.....	34
8 监测结果分析.....	37
9 质量保证与质量控制.....	37
10 结论与措施.....	41
10.1 监测结论.....	41
10.2 主要措施.....	41
附件.....	42

1 工作背景

1.1 工作由来

根据《中华人民共和国土壤污染防治法》、《工矿用地土壤环境管理办法（试行）》（生态环境部令第3号）、《重点排污单位名录管理规定（试行）》（环办监测〔2017〕86号）等有关规定，为强化重点行业企业环境监管，做好土壤污染源头防范工作，镇江市生态环境局于2021年1月8日正式发布《镇江市土壤污染重点监管单位名录》，江苏太白集团有限公司纳入该名录，镇江市生态环境局要求各地政府（管委会）与辖区内重点监管单位签订土壤污染防治责任书并向社会公开，并督促纳入名录的单位切实落实土壤污染防治主体责任。

受江苏太白集团有限公司委托，2023年11月镇江新区环境监测站有限公司承担该企业土壤、地下水环境质量的监测工作。依据《工业企业土壤及地下水自行监测技术指南（试行）》（HJ1209-2021）、《建设用地土壤污染状况调查技术导则》（HJ25.1-2019）、《建设用地土壤污染风险管控和修复监测技术导则》（HJ25.2-2019）等技术规范，在对江苏太白集团有限公司场地历史发展状况、厂区平面布置、生产工艺、原辅材料及产品的储存、污染物的处置及排放、周边敏感受体及场地水文地质条件等情况调查的基础上开展了土壤、地下水监测，并出具检测结果数据报告。根据检测结果，镇江新区环境监测站有限公司编制完成《江苏太白集团有限公司土壤和地下水自行监测报告》（2023年）。

1.2 工作依据

1.2.1 法律法规及相关政策

- (1) 《中华人民共和国环境保护法》（2015年1月1日施行）；
- (2) 《中华人民共和国土壤污染防治法》（2019年1月1日施行）；
- (3) 《中华人民共和国水污染防治法》（2018年1月1日施行）；
- (4) 《关于加强土壤污染防治工作的意见》（环发[2008]48号）；
- (5) 《国务院办公厅关于印发近期土壤环境保护和综合治理工作安排的通知》（国办发[2013]7号）；
- (6) 《土壤污染防治行动计划》（国发[2016]31号）；
- (7) 《污染地块土壤环境管理办法(试行)》（环发[2016]42号）；
- (8) 《关于保障工业企业地块再开发利用环境安全的通知》（环发[2012]140号）；
- (9) 《工矿用地土壤环境管理办法(试行)》（环发[2018]3号）；
- (10) 《江苏省土壤污染防治工作方案》（苏政发[2016]169号）；
- (11) 《镇江市土壤污染防治工作方案》（镇政发[2017]29号）；
- (12) 《国家重点监控企业自行监测及信息公开办法(试行)》（环发[2013]81号）；
- (13) 《江苏省重点监控企业自行监测信息发布平台管理办法》；
- (14) 《江苏省土壤环境重点监管企业名单》；
- (15) 《镇江市土壤污染重点监管单位名录》（更新至2021年1月8日）。

1.2.2 技术导则及规范

- (1) 《建设用地土壤污染状况调查技术导则》(HJ25.1-2019)；
- (2) 《建设用地土壤污染风险管控和修复监测技术导则》(HJ25.2-2019)；
- (3) 《污染地块术语》（HJ682-2014）；
- (4) 《土壤环境监测技术规范》（HJ/T166-2004）；
- (5) 《土壤环境质量建设用地土壤风险管控标准》（GB36600-2018）
- (6) 《地下水质量标准》（GB/T14848-2017）；
- (7) 《地下水环境监测技术规范》（HJ/T164-2020）；
- (8) 《环境监测分析方法标准制修订技术导则》（HJ/T168-2010）；

- (9) 《工业企业土壤和地下水自行监测技术指南》（试行HJ1209-2021）；
- (10) 《江苏省土壤污染状况详查实施方案》；
- (11) 《镇江市企业用地土壤污染状况调查实施方案》。

1.2.3 其他文件

- (1) 《《江苏太白集团有限公司钛白粉生产装置改扩建及配套综合利用项目环境影响报告书》及环评批复（镇环审[2011]210号）
- (2) 《江苏镇钛化工有限公司钛白粉清洁生产技术改造项目环境影响报告书》及环评批复（镇新安环审[2019]64号）
- (3) 《江苏太白集团有限公司土壤和地下水自行监测报告》（2022年）

1.3 工作内容及技术路线

本次自行调查监测主要包括两个阶段进行：第一阶段是场地基本情况分析及监测方案编制，第二阶段是监测方案实施及监测结果分析、总结。

第一阶段的工作内容为：通过资料收集、现场踏勘及人员访谈了解场地的基本情况，包括场地利用历史、生产工艺、原辅料使用情况、地理位置、地形情况、场地现状等基本信息，并根据相关规范、导则编制监测方案。

第二阶段工作内容为：依据监测方案，细化监测步骤，进行现场布点采样工作，获取代表性的环境样品，对样品进行检测，并对检测结果进行分析，汇总编制监测报告。自行监测技术路线如图1-1。

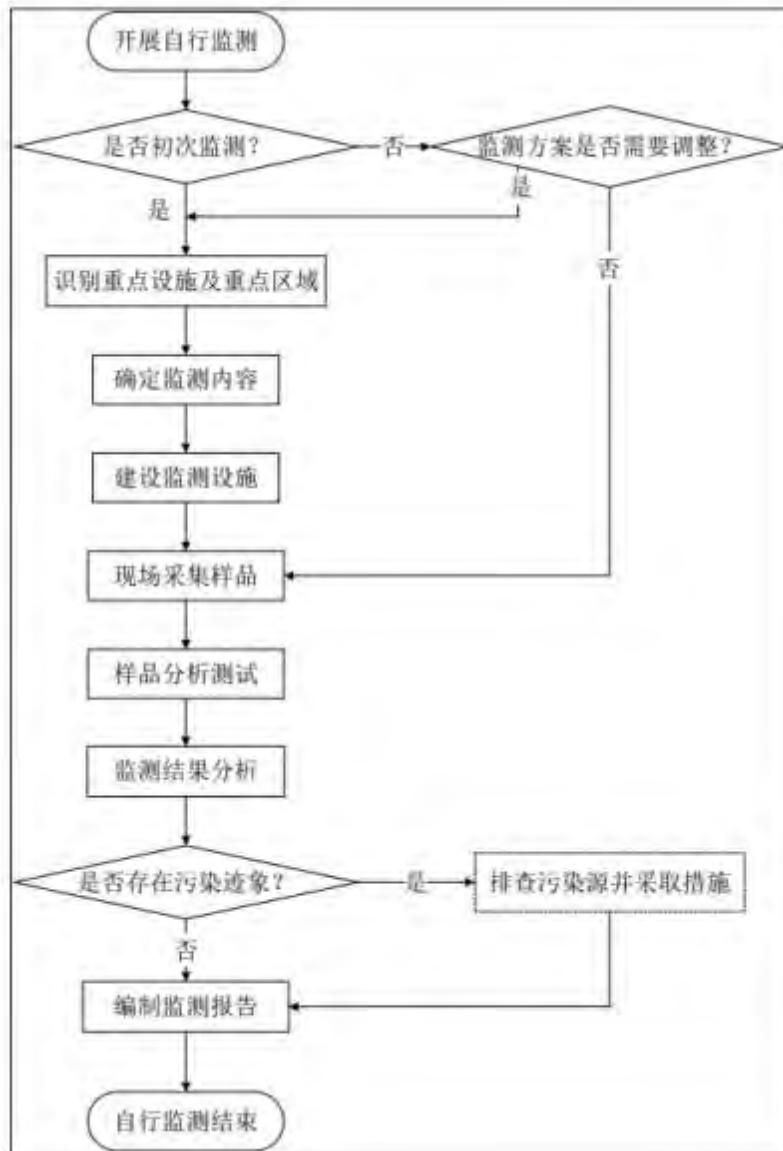


图 1-1 自行监测技术路线

2 企业概况

2.1 企业名称、地址、坐标

名称：江苏太白集团有限公司

地址：镇江市镇江新区新材料产业园

坐标：北纬32°10'53.568"，东经119°36'17.319"

2.2 企业用地历史、行业分类、经营范围

用地历史：

江苏太白集团有限公司的前身为镇江钛白粉厂，经 75 年的改革发展现已成为全国钛白粉生产骨干企业。江苏镇钛化工有限公司（钛白粉生产）和镇江太白化工有限公司（硫酸生产）是太白集团的控股全资子公司，主要从事高档钛白粉的生产，项目位于镇江国际化学工业园内，占地约 82945.6m²。产品主要包括钛白粉、硫酸和聚合硫酸铁。

江苏太白集团有限公司以生产硫酸、钛白粉等化工原料为主。位于在国家级沿江绿色化工产业基地——镇江新区国际化学工业园，占地 82945.6m²，现有职工六百余人。

江苏太白集团有限公司目前已形成年产 8 万吨高档金红石型钛白粉、10 万吨聚合硫酸铁以及 25 万吨硫酸的生产能力。

根据历史卫星影像图对比分析，太白集团厂区所在地原为农田和水塘，生产厂房自 2013 年建成后未发生明显变化。厂区历史变迁情况见图 2.2- 1。

表2.2-1 项目建设历史沿革

序号	项目名称	审批情况	验收情况
1	江苏太白集团有限公司钛白粉生产装置改扩建及配套综合利用项目	镇环审[2011]210 号	已验收
2	江苏镇钛化工有限公司钛白粉清洁生产技术改造项目	镇新安环审[2019]64 号	已验收

行业分类：[C26] 化学原料和化学制品制造业

经营范围：年产 8 万吨高档金红石型钛白粉、年产 10 万吨聚合硫酸铁、年产 25 万吨硫酸。

根据历史卫星影像图对比分析，太白集团厂区所在地原为农田和水塘，生产厂房自 2013 年建成后未发生明显变化。厂区历史变迁情况见图 2.2-1。



时间：2009 年 12 月



时间：2012 年 5 月



时间：2013 年 12 月



时间：2014 年 12 月



时间：2017 年4 月



时间：2018 年7 月



图 2.2-1 历史影像图

2.3 企业用地已有的环境调查与监测情况

江苏太白集团有限公司所在地块于 2022 年进行了土壤和地下水监测。监测结果显示，土壤样品中砷、汞、铅、镉、铜、镍、铬(六价)、氯甲烷、氯乙烯、1,1-二氯乙烯、二氯甲烷、反-1,2-二氯乙烯、1,1-二氯乙烷、顺-1,2-二氯乙烯、氯仿、1,1,1-三氯乙烷、四氯化碳、苯、1,2-二氯乙烷、三氯乙烯、1,2-二氯丙烷、甲苯、1,1,2-三氯乙烷、四氯乙烯、氯苯、1,1,1,2-四氯乙烷、乙苯、间二甲苯/对二甲苯、邻二甲苯、苯乙烯、1,1,2,2-四氯乙烷、1,2,3-三氯丙烷、1,4-二氯苯、1,2-二氯苯、苯胺、2-氯酚、硝基苯、萘、苯并[a]蒽、蒽、苯并[b]荧蒽、苯并[k]荧蒽、苯并[a]芘、茚并[1,2,3-cd]芘、二苯并[a,h]蒽、石油烃(C10-C40)的浓度均满足《土壤环境质量建设用地土壤污染风险管控标准(试行)(GB36600-2018)》第二类用地筛选值要求；根据《环境影响评价技术导则-土壤环境》

(HJ964-2018)附录 D，土壤样品 pH 值在 7.86~8.57 之间，土壤无酸化或碱化。地下水样品中 pH、色度、臭和味、铁、锰、铜、锌、铝、挥发酚、LAS、氨氮、硫化物、亚硝酸盐氮、硝酸盐(以 N 计)、氰化物、汞、砷、硒、镉、六价铬、铅、挥发酚、苯、甲苯的浓度均符合《地下水质量标准》(GB14848-2017) IV 类水标准；石油烃的浓度符合《上海市建设用地土壤污染状况调查、风险评估、风险管控与修复方案编制、风险管控与修复效果评估工作的补充规定(试行)》(沪环土(2020)62 号)第二类用地筛选值。土壤和地下水总体质量情况良好。

3 地勘资料

3.1 地质信息

镇江市在距今大约 700 百万年以前的元古代震旦纪,地壳开始下沉为扬子海的一部分。在长达 600 百万年的时期内,地壳以下沉为主,海水时进时退,沉积了一套以海相为主的海相、海陆混合相夹有陆相碎屑的沉积地层,如石灰岩、白云岩、页岩、砂岩、砾岩及煤层等,沉积总厚度近 8000 米。

中生代三叠纪末期(距今大约 195 百万年),地壳开始大的动荡,急剧上升,转为陆地,结束了长期海侵的历史,至中生代白垩纪末期(距今约 67 百万年),发生过两次大的造山运动:即距今约 195 百万年的印支运动,使地壳初步隆起;距今约 137—67 百万年的燕山运动,使岩层进一步褶皱,出现了一系列北东—北北东向的复式褶皱,断裂继续加强,产生了一系列纵向与横向断裂,并导致岩浆岩沿断裂入侵,在句容赤山、浮山、丹徒上党、圖山及市区北固山一带形成大片火山岩覆盖区,火山岩沉积最大厚度累计达 3300 余米,岩浆入侵期后伴随着含矿热液活动,在境内多处聚集,形成铁矿及各种多金属矿藏。中生代以后,地壳活动渐趋稳定,奠定了镇江市基本轮廓,造就了如今宁镇山脉的雏形。

新生代第三纪(距今 67—3 百万年),地壳进入相对稳定阶段,地表不断遭受剥蚀、切割作用,形成了低山丘陵地貌。有些地区因地层岩性软弱被夷为平原沟谷,北部断裂带发育成长江。

进入第四纪(距今 3 百万年至现代)以后,在早中更新世(3—0.18 百万年),本区继续遭受风化剥蚀,晚更新世(距今 0.18—0.01 百万年)随着长江的发育,地面长期经受河流侵蚀、切割、堆积作用,形成了沿江地带海拔标高 10-30 米高的 I 级阶地和海拔标高 30-50 米高的云台山、跑马山、狮子山、北固山、象山为代表的 II 级阶地,这些阶地又在流水冲刷切割作用下形成残丘、岗地。

根据《江苏太白集团有限公司岩土工程勘察报告》介绍:

地块地貌属岗地赋存古冲沟。地块土主要由素填土和第四系全新统古冲沟形成的软土层和第四系上更新统粉质粘土组成,下部为白云岩强风化。

据本次勘探揭示,地块地基土层在埋深 30m 深度范围内根据土的物理力学特征可分为 7 大层,典型工程地质剖面图及钻孔柱状图如图 3-2,现自上而下分述如下:

①素填土:灰黄-灰褐-杂色,湿,结构较松散,主要成分为粉质粘土夹少量灰渣、有机质等杂质,杂质含量约占 10-25%,堆积时间约八年。层厚 2.0-4.5 米。

②淤泥质粉质粘土:灰褐-灰黑色,饱和,流塑状态,夹少量粉砂及腐殖质等,局部粉砂富集,具腥臭味,干强度低,韧性差,无光泽,无摇振反应,高压缩性。层厚 0.5-2.7 米。

③粉砂:灰青-灰褐色,饱和,松散-稍密状态,夹大量云母碎片,局部夹少量有机质或淤泥质土薄层,干强度低,韧性无,无光泽,摇震反应明显。层厚 1.0-4.6 米。

④淤泥质粉质粘土:灰褐-兰灰色,饱和,流塑状态为主,局部软塑状态,夹少量粉土、粉砂团块及有机质等,局部粉土、粉砂富集,具腥臭味,干强度低,韧性差,无光泽,无摇振反应,高压缩性。层厚 2.5-21.0 米。

⑤粉质粘土夹粉土:灰黄-灰褐-黄褐色,饱和,可塑状态为主,局部软塑状态,夹少量兰灰色高岭土团块等,成分欠均匀,干强度中等,韧性中等,略有光泽,具轻微摇震反应,压缩性中等。层厚 3.5-9.3 米。

⑥-1 粉质粘土:灰黄-兰灰-黄褐色,饱和,可塑状态为主,局部软塑状态,夹大量兰灰色高岭土团块等,局部含粉土,成分欠均匀,干强度中等,韧性中等,有光泽,无摇震反应,压缩性中等。层厚 3.8-11.5 米。

⑥-2 粉质粘土:兰灰-黄褐色,饱和,可塑状态,夹大量黑色锰斑和少量粉土团块,干强度中等,韧性中等,有光泽,无摇震反应,压缩性中等。层厚 1.5-11.5 米。

⑦残积层:棕黄-灰白色,湿,密实状态,母岩结构较清晰,岩石已基本风化为中粗砂状,混有少量粘土质条带,手掰易碎,母岩为火成岩类。本层未钻穿,最大揭露厚度 2.0 米。

地块内地下水类型为潜水。主要赋存于①、②、③、④层土中,钻孔初见水位 1.04-1.55m, 24 小时测得稳定水位 0.69-0.88m。地下水主要补给来源为大气降水,受季节、气候影响明显,排泄形式为蒸发。设计基准期内年平均最高水位为 0.50 米。液化判别水位采用 0.5 米。此外⑦层中含水量较丰富,微具承压水性质。

3.2 水文地质信息

太白集团地下水类型为潜水和基岩裂隙水。

太白集团浅部地下水类型为潜水,潜水主要赋存于①-2、②、③-1、及③-2 层土中。场地浅部孔隙潜水勘察时初见水位 1.00-1.45 米, 24 小时测得稳定水位

1.05-1.4 米。地下水主要补给来源为大气降水，受季节、气候影响明显。地下水年变化范围位于现地面下 0.50-2.00 米。近 3-5 年内最高水位位于地面下 0.50 米。

地下水的形成和分布受岩性、构造、地貌、气象、水文等多种因素控制和影响，根据地下水的含水介质类型，区内地下水可分为孔隙水、岩溶水与裂隙水三大类型。

(1) 孔隙水

主要分布在沿江一带的长江漫滩，其次是冲沟与丘岗。孔隙水可划分为松散岩类孔隙潜水与孔隙承压水两种类型。

(2) 岩溶水

岩溶水主要赋存于碳酸盐岩类及碳酸盐岩夹碎屑岩岩类的裂隙溶洞之中。在乔家门、四摆渡、跑马山、大兴庄—南山—东门凌家湾一带、十里长山南麓、谏壁一大港一带、马迹山—松林山一带，以及上党南—五塘村一带均有分布。其中以谏壁一大港的碳酸岩分布面积最广，水资源量也较丰富。

(3) 裂隙水

①碎屑岩类，火山碎屑岩类层状裂隙水

碎屑岩类、火山碎屑岩类在区内广泛分布，在市区南部、东部广大丘岗地区下伏地层主要为此类岩层。

②火成侵入岩类块状裂隙水

火成侵入岩主要分布在四摆渡—高资以及东门—谏壁一带。岩性以中酸性侵入岩为主，石英闪长岩、石英二长岩，花岗斑岩等。目前在东门—谏壁一带此类开采井很多，但单井涌水量均不大，小者为几十方每天或为干孔，一般为 $100\text{m}^3/\text{d}$ 左右，大者可达 $500\text{m}^3/\text{d}$ 。其出水量大小主要受断裂构造控制。水质良好，矿化度为 $0.3\sim 0.5\text{g}/\text{L}$ ，为优质饮用水源。但由于补给源不足，往往成井时水量较大，而开采一段时间后，单井涌水量有减少的趋势。

(4) 地下水补给、径流、排泄条件

镇江市地处宁镇山脉东部，构造复杂，地形起伏较大，地下水类型多，各类地下水之间补迳排关系也随之复杂。为简明表达各类地下水之间的补排关系，现将区内不同类型地下水补迳排关系用框图表示，如图 3-3 所示。

区内地下水的主要补给来源是降水入渗。根据长观资料，第四系孔隙潜水，其水位升降与降水量关系非常密切，呈明显的正相关，降水量大则水位上升，反

之则下降，可知潜水的补给来源主要是大气降水。长江沿岸及河渠两侧，大多数地段潜水位介于高、低潮位之间，两者水力联系极为密切，高潮位时，潜水位含水层迅速接受地表水体的侧向径流补给。此外，区内农灌期，抽取地表水体进行大面积农田灌溉，潜水含水层接受农田水回灌入渗补给。

潜水流向是由低山丘陵、岗地、平原向长江漫滩、长江大运河等地表水体。潜水的排泄途径为蒸发、排入地表水体与人工开采。

基岩地下水水位也同样是随着降水量的多少而升降，说明基岩地下水也主要是接受大气降水补给，人工开采与泄入地表水体为其主要排泄途径。

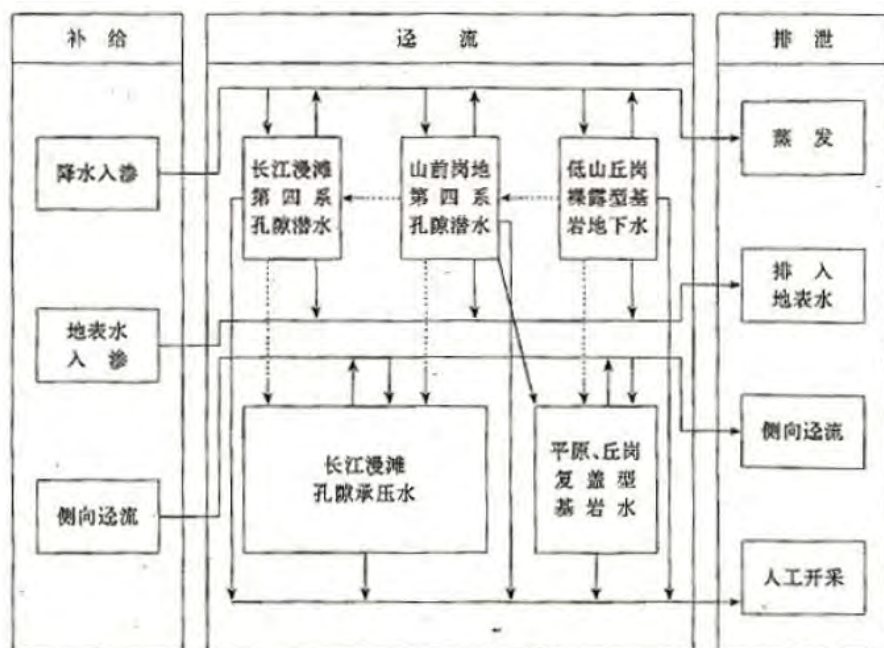


图 3.2 镇江地区地下水补径排关系图

4 企业生产及污染防治情况

4.1 企业生产概况

4.1.1 原辅材料及产品

(1) 主要原辅材料

太白集团现有项目生产过程中原辅材料消耗情况见表 4.1-1，主要原辅材料理化性质见表 4.1-2。

表 4.1-1 主要原辅材料消耗情况表

工序	名称	主要组份、规格、指标	年耗量 (t/a)	运输方式及贮存位置
1	硫磺	含硫量 $\geq 99.5\%$ 、含水量 $\leq 0.5\%$	82500	日、韩，槽船液硫储罐
2	钛矿粉	含钛 47%， $\text{FeO}_3 2\%$ ， $\text{Fe}_2\text{O}_3 8\%$	75867	汽车，仓库
3	催化剂	钒触媒，12mm	10	汽车，仓库
4	碳酸钠	/	486	汽车，仓库
5	20#轻柴油	/	30	汽车，仓库
6	氢氧化钠	99%	637.89	汽车，仓库
7	铁粉	90%	3300	汽车，仓库
8	絮凝剂	99%	6.6	汽车，仓库
9	铝粉	99%	13.2	汽车，仓库
10	磷酸	85%	3.3	汽车，仓库
11	氢氧化钾	99%	17.82	汽车，仓库
12	氧化锌	99%	5.94	汽车，仓库
13	外购粉料	/	44706.4	汽车，仓库
14	硅酸钠	99%	2040	汽车，仓库
15	三氧化二铝	99%	1200	汽车，仓库
16	硫酸锆	99%	800	汽车，仓库
17	亚硝酸钠	99%	320	汽车，仓库

表 4.1-2 主要原辅材料理化性质一览表

名称分子式	理化特性	危险特性	毒性
硫酸 H ₂ SO ₄	纯品为无色透明油状液体，无臭。分子量 98.08 蒸汽压 0.13kPa。熔点 10.5℃。沸点 330.0℃。与水混溶。相对密度(水=1)1.83；相对密度(空气=1)3.4 性质稳定。	与易燃物(如苯)和有 机物(如糖、纤维素 等)接触会发生剧烈 反应，甚至引起燃烧。能 与一些活性金属粉 末 发生反 应，放出氢 气。遇水大量放 热， 可发生沸溅。具有强 腐 蚀性。燃烧(分解) 产物： 氧 化硫。	毒性：属中等毒性。急性毒性： LD5080mg/kg(大鼠经 口) ； LC50510mg/m ³ ， 2 小时 (大鼠吸入) ； 320mg/m ³ , 2 小时 (小鼠吸入)。
氢氧化钠 NaOH	白色不透明固体，易潮解。熔点(℃)：18.4 沸点 (℃)：1390 相对密度 (水 =1)：2.12 饱和蒸气压 (kPa)：0.13(739℃)	本品不燃，具强腐 蚀 性、强 刺激性，可致人体灼伤。	本品有强烈刺激和腐蚀性。粉尘刺激眼和 呼吸道，腐蚀鼻 中隔； 皮肤和眼直接接触可引起灼伤； 误服可造 成消化 道 灼伤， 粘 膜 糜 烂、 出 血 和 休 克。
铝粉 Al	银白色粉末； 熔点 660℃； 沸点 2056℃；溶解性：不 溶于水，溶于碱、盐酸、硫酸； 密度：相对密度(水 =1)2.70； 稳定性：稳定； 危险 标记：10(遇湿易燃物 品)；	大量粉尘遇潮湿、水 蒸气能自 燃。与氧化 剂混合能形成爆炸 性混合物。与氟、氯等接触会 发生剧烈的化学 反应。与酸类 或 与强碱接触也 能产生氢 气，引起燃烧爆炸。粉体与空 气可形成爆炸性混 合物，当达 到一定浓度时， 遇 火星会发 生爆炸。	/
磷酸 H ₃ PO ₄	纯磷酸为无色结晶，无 臭， 具有酸味。熔点 (℃)：42.4(纯品)沸点(℃： 2)60；相 对密度(水=1)： 1.87(纯品)； 相对	本品不燃，具腐蚀性、刺激性， 可致人体灼伤。	LD50：1530mg/kg(大鼠经 口) ； 2740mg/kg(兔经 皮)LC50：无资料

(2) 产品方案及规模

太白集团产品方案见表 4.1-3。

表4.1-3 产品方案一览表

序号	工程名称	产品名称	设计产能 (t/a)	目前生产能力 (t/a)
1	3.3 万吨/年钛白粉前处理	钛白粉粉料	33000	33000
2	8 万吨/年钛白粉处理	钛白粉	80000	80000
3	25 万吨/年硫磺制酸	硫酸	250000	250000
4	8 万吨/年聚合硫酸铁	聚合硫酸铁	80000	80000
5	1.4 万吨/年废酸浓缩生产	55%废酸	14000	14000

4.1.2 主要生产设备及设施

主要生产设备及设施情况见表 4.1-4。

表 4.1-4 主要生产设备一览表

类别	建设名称		设计能力	备注
主体工程	生产装置	钛白粉粉料生产车间（硫酸亚铁）	33000t/a	车间占地面积 12000m ² ，建筑面积 21680m ² ，3F
		钛白粉处理车间	80000t/a	车间占地面积 6800m ² ，建筑面积 15010m ² ，4F
		聚合硫酸铁生产车间	80000t/a	车间占地面积 900m ² ，建筑面积 1455m ² ，2F
		废酸浓缩车间	200000t/a	车间占地面积 700m ² ，建筑面积 1985m ² ，3F
储运工程	原料	原料仓库	3807m ²	车间占地面积 4400m ² ，建筑面积 3807m ² ，1F
		液硫储罐	1200m ³	占地面积 225m ²
		硫酸储罐	2000m ³	占地面积 2100m ²
	成品库	成品仓库	2568m ²	占地面积 2880m ² ，建筑面积 2568m ² ，1F
		亚铁库	1910m ²	占地面积 2120m ² ，建筑面积 1910m ² ，1F
		有机物料仓库	1512m ²	车间占地面积 1440m ² ，建筑面积 1512m ² ，1F
固废	石膏暂存场	1350m ²	车间占地面积 1500m ² ，建筑面积 1350m ² ，1F	
公用工程	贮存	原料供应		由供应商供应至生产厂区
		产品和固废		全部委托社会运输单位承担运输
	给水系统	自来水	25m ³ /h	依托园区给水系统
		工业用水	25000m ³ /d	自建工业用水厂，实际每天 24000 m ³
排水系统		除盐水	300m ³ /h	自建除盐水处理站，设计能力 300m ³ /h，实际 290m ³ /h
		生产废水	815.07m ³ /h	经厂内污水处理站处理不超标后排至孩溪河，设计能力 1000 m ³ /h
		生活污水	4.0m ³ /h	
		清浄下水	100m ³ /h	中和由清下水排口排入孩溪河
	冷却水系统		2000m ³ /h	冷却塔 1 座，处理水量 2000m ³ /h

	供热系统		30t/h	蒸汽由硫酸生产装置供给
	供电		35KV	由园区供电
	空压站		230m ³ /min	10台，实际耗量184立方/分钟
环保工程	废气处理	喷淋吸收塔	/	3套
		喷淋、静电除尘器	/	2套
		纤维除雾器	/	1套
		钠碱吸收塔	/	1套
	废水处理站		1000m ³ /h	废水处理站尾水不超标排入孩溪河
	固废暂存场		600m ²	厂内设立暂存场所，后由华钛公司处理
	应急预案池及配套管路		2700m ³	包括事故池和应急预案池
	废水收集池		3000m ³	/
	废水调节池		600m ³	/
	噪声治理	设备安装消声器		/
操作室进行隔音处理		/		
辅助工程	机修间		935m ²	机修车间，配备机修人员50人
	绿化		15800m ²	目前设置合理

4.1.3 生产工艺及产污环节

(一) 硫磺制酸

(1) 生产工艺

硫磺制酸采用“3+2”五段转化二次吸收、余热回收工艺流程：精硫由精硫泵连续从精硫罐送往焚硫炉，经过雾化后与空气充分接触燃烧，温度控制在1050-1100℃之间。高温烟气经废锅炉回收热量后降温至420℃，再分别送入转化器，触媒层将SO₂氧化成SO₃，经吸收塔二次吸收为所需浓度H₂SO₄。工艺流程及产物环节见图4.1-1。

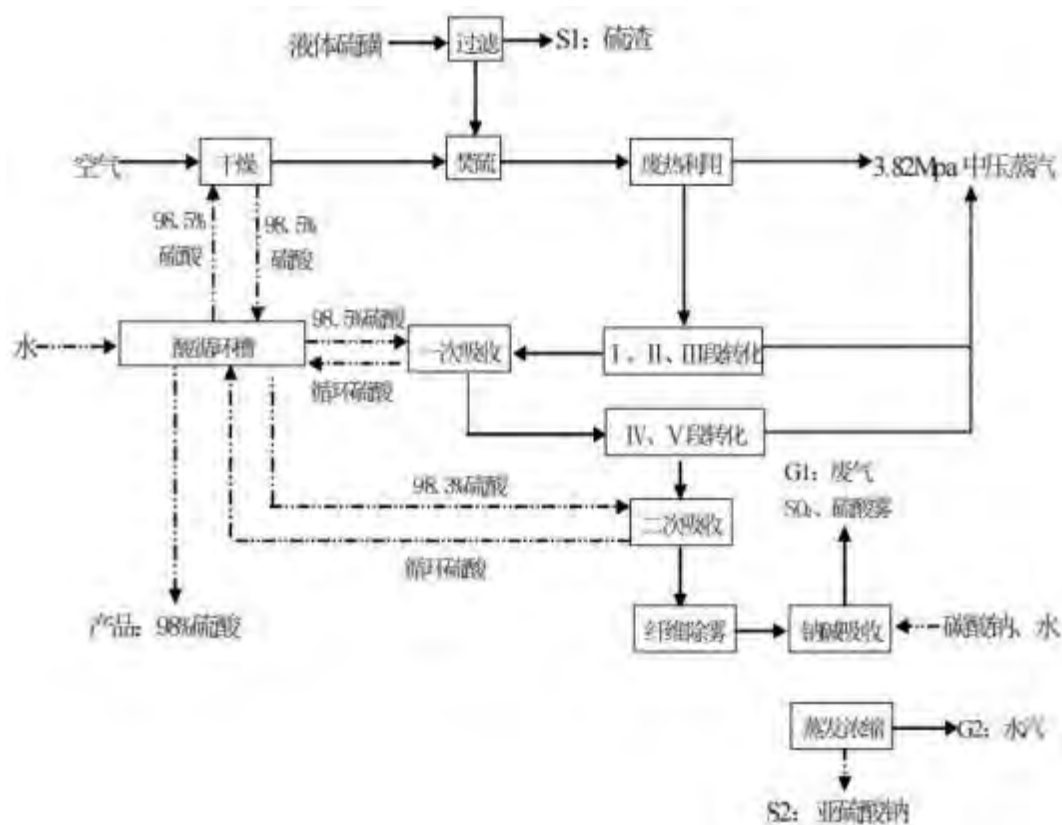


图 4.1-1 硫磺制酸生产工艺流程图

(2) 产污环节

硫磺制酸生产过程产污环节见下表。

表 4.1-5 硫磺制酸生产过程中主要产污环节

车间名称	污染物产生工序	主要污染物
硫磺制酸	熔硫过滤过程中会产生硫渣 S1	硫、硅藻土等
	催化转化过程中产生的废催化剂 S2	五氧化二钒
	干燥吸收过程中产生的放空尾气 G1	SO ₂ 、硫酸雾
	废热锅炉的排水	pH、COD、SS

(二) 钛白粉

(1) 酸解沉降

钛铁矿送入带热风干燥的球磨粉碎和干燥，经分级后，粒径合格(20目左右)的矿粉泵送酸解工序。

矿粉和 85%-86% H₂SO₄(98%酸和 24%浓缩酸混合)后放入酸解锅使用压缩空气进行气流搅拌，并通过蒸汽加热引发酸解反应(该反应为突发性的激烈放热反应，主反应时间一般为 5 到 10 分钟，温度为 160 到 180 ℃，钛精矿中的大部分

金属氧化物(TiO_2 、 FeO) 与硫酸发生反应, 生成可溶性硫酸氧钛(TiOSO_4) 和 FeSO_4 (保温熟化 1 到 2 小时), 加水搅拌浸取后, 并加入铁粉将矿粉中 $\text{Fe}_2(\text{SO}_4)$, 分解反应中产生的 Fe^{3+} 还原成 Fe^{2+} (反应需要 11- 12 小时)。将钛液泵入沉降槽, 同时加入有机絮凝剂, 钛液中未反应的钛精矿和其他不溶性杂质, 在沉降槽内以泥浆的形式沉降至泥浆储槽(沉降过程需要约 8 小时), 然后经板框压滤机同时完成分离和洗涤脱水过程, 滤液送入钛液滤后储槽, 一并去真空结晶, 泥渣即黑渣送入污水处理与电石渣混合后经球磨机粉碎并拌合均匀后, 加入酸性废水冲浆, 以中和水中的酸度。

(2) 亚铁结晶及分离

沉降过滤后的钛液送入真空结晶器, 在结晶器内由水环泵蒸汽喷射泵形成真空, 降低结晶器中的钛液沸点, 部分水分被蒸发, FeSO_4 的溶解度得以降低, 同时由于水分蒸发带走大量热量, 钛液容易冷却至饱和, 使 $\text{FeSO}_4 \cdot 7\text{H}_2\text{O}$ 晶体逐渐析出, 混杂有铬、钒、锰和其他金属的硫酸盐。当结晶器内钛液达到 0°C , 结晶结束。结晶钛液送至圆盘过滤机, 在真空作用下使硫酸亚铁与钛液分离, 分离出来的 $\text{FeSO}_4 \cdot 7\text{H}_2\text{O}$ 去生产聚合硫酸铁或直接外售。

(3) 钛液浓缩水解, 水洗及漂白

分离后钛液预热后泵至钛液浓缩工段送入薄膜蒸发器进行真空浓缩至 25°C 时 1.67 的相对密度(使之浓度达到 230g/L)。浓缩后钛液进入水解锅在 90°C 时进行水解, 使 TiOSO_4 水解成 $\text{TiO}_2 \cdot \text{H}_2\text{O}$ 及 H_2SO_4 。水解后的偏钛酸浆料经管式过滤器过滤、水洗, 洗涤合格的偏钛酸经打浆后送至漂白罐中加入硫酸、铝粉对偏钛酸进行漂白, 除去最后微量吸附铁和其他金属, 漂洗后, 送盐处理工序。过滤、分离过程产生 20%的废硫酸, 经过浓缩后综合利用, 一洗酸性废水送污水处理, 二洗废水返回一洗工序使用。

(4) 偏钛酸的煅烧

偏钛酸进入尾窑后不断往前移, 同燃烧气体(燃料为天然气)逆流换热, 煅烧温度为 900 至 1250°C 完成脱水, 脱硫以及晶型转化, 变成颗粒从窑头出来, 落至冷却转筒, 同空气进行间接热交换后被冷却至少, 冷却后的 TiO_2 去中间成品粉碎(辊压磨)工序。煅烧尾气经重力沉降, 文丘里洗涤器、碱洗及电除雾处理后排空, 洗涤废水送污水站处理。

(5) 后处理

中间粉碎后的 TiO_2 用除盐水打浆， 再加入分散剂(硅酸钠)后湿磨分级， 粗颗粒返回打浆工序， 磨细的原级离子送至包膜工序加入硫酸铝进行无机包膜处理（包膜过程可以理解为酸碱中和的一些复分解反应， 目的是使盐类变成氧化物包膜于 TiO_2 表面）。包膜后进行水洗、闪蒸干燥、转子磨粉碎， 粉碎后包装即为金红石型钛白粉。工艺流程及产物环节见图 4.1-2。

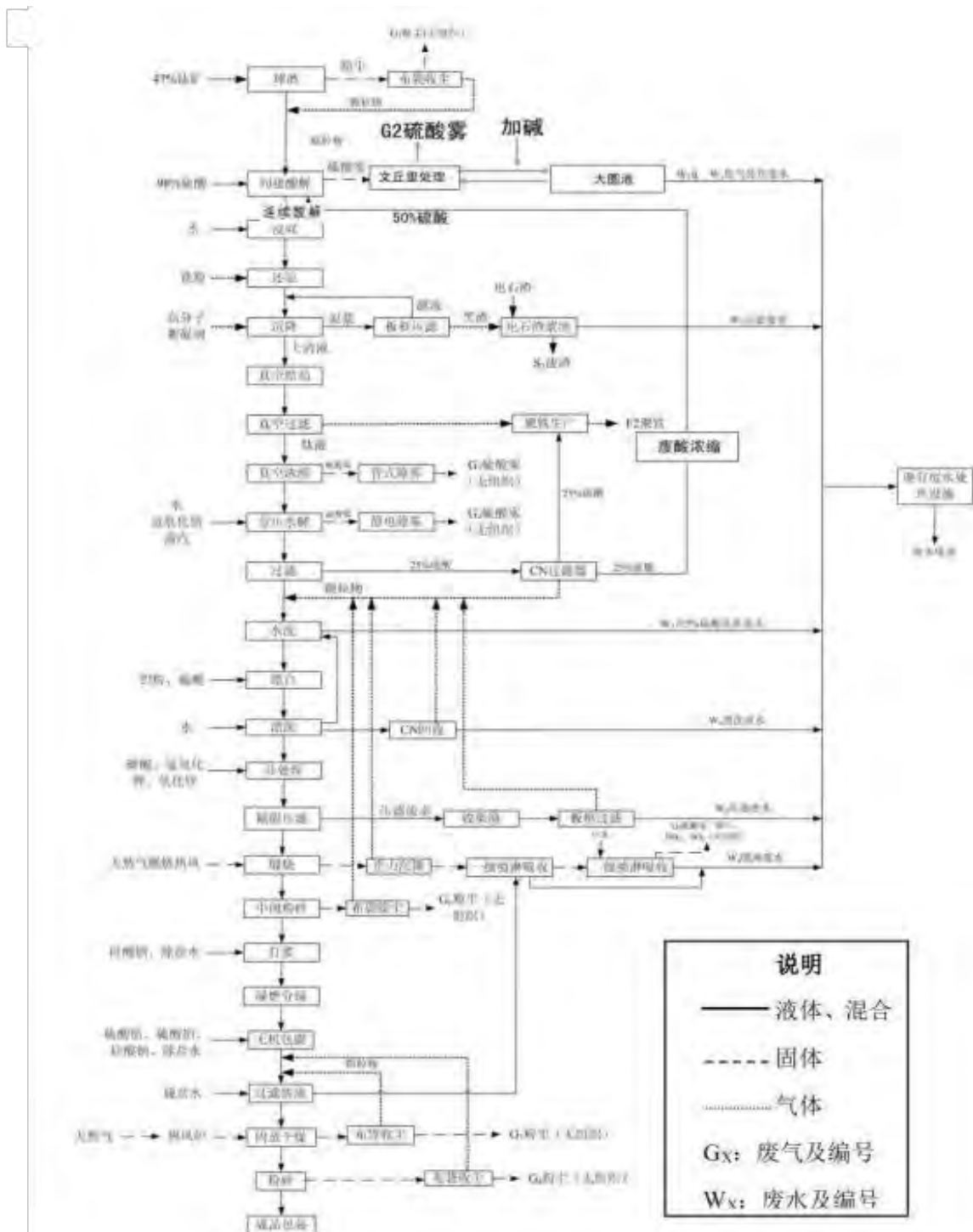


图 4.1-2 钛白粉生产工艺流程图

（三）聚合硫酸铁

向预溶池中投加固态 $\text{FeSO}_4 \cdot 7\text{H}_2\text{O}$ 后加水稀释预溶，预溶结束后将物料打入反应釜，向反应釜中加入 20% 废硫酸并调整硫酸与硫酸亚铁的摩尔比 0.31~0.5，硫酸亚铁溶解后进行过滤除杂质，除杂后的溶液在密封条件下加入

催化剂亚硝酸钠并通入氧气进行聚合反应，反应控制温度在 50-90 °C（釜内温度升到 90°C 冷却水对成品进行降温）、压力在 0.15~0.25MPa，强烈搅拌 (1.5~2)h，反应结束后，温度降到 60 °C，经检测合格出料至成品贮罐。

工艺流程及产物环节见图 4.1-3。



图 4.1-3 聚合硫酸铁工艺流程图

（四）废酸浓缩

废酸循环利用项目工艺分为四个过程，即尾气预浓缩、蒸汽浓缩、熟化结晶、一水硫酸亚铁分离。

通过采用先进的不锈钢丝网除尘袋滤器，把尾气中的粉尘去除，过滤后的尾气含尘量低于 30ppm，高于国家尾气排放标准，过滤后干净的尾气通过文丘里喷淋与废酸进行换热，另一方面将预浓缩后的废酸输送到高效蒸汽浓缩岗位，采用先进的蒸汽浓缩工艺，通过优化工艺流程，对设备进行优化改造解决高温废酸腐蚀及废酸结晶堵塞的问题，提浓除杂后的废酸供酸解使用，利用蒸汽浓缩产生的二次蒸汽加热水洗用的阳床水，提高了公司水洗工序的水洗效率。

工艺流程及产物环节见图 4.1-4。



图 4.1-4 废酸浓缩工艺流程图

4.2 企业总平面布置

太白集团生产厂区总平面布置情况见图 4.2-1。



图 4.2-1 企业总平面布置图

4.3 各重点场所、重点设施及设备情况

根据各区域及设施信息、特征污染物类型、污染物进入土壤和地下水的途径等，识别企业内部存在土壤及地下水污染隐患的区域及设施，作为重点区域及设施在企业平面布置图中标记。重点区域及设施信息记录如表 4.3-1 所示。

表 4.3-1 重点区域及设施信息记录表

编号	设施名称	物质类别	有毒有害物质
1	钛铁矿库	原料	FeO ₃ 、Fe ₂ O ₃
2	产品库	产品	TiO ₂
3	仓库	原料	氢氧化钠、氢氟酸、磷酸、氢氧化钾、硅酸钠、硫酸铝

4	生产车间	原料、废气、废水	硫酸、氢氧化钠、碳酸钠、铁、铝 磷酸、氢氧化钾、氧化锌、硅酸钠、三氧化二铝、硫酸钙、亚硝酸钠、二氧化锰
5	废酸浓缩	原料、成品	废酸、浓缩酸
6	硫酸厂	原料、废气	硫酸、SO ₂ 、硫酸雾、五氧化二钒
7	聚铁车间	原料	硫酸、亚硝酸钠、七水硫酸亚铁
8	后处理装置	中间产品、原辅料、废水、废气	TiO ₂ 、硫酸雾、pH、COD、SS
9	罐区	原材料	硫酸、盐酸、氢氧化钠
10	新建危废库	固体废物	石膏渣、废渣
11	污水处理站	生产废水	pH、COD、SS
12	中和曝气尾气处理设施	废气	硫酸雾、液碱

根据对厂区原辅材料及三废排放情况识别，厂区特征污染物主要有 pH 值、铁、铝、锌、锰、钒、氟化物、硫酸盐、磷酸盐、硝酸盐、亚硝酸盐、石油烃。

5 重点监测单位识别与分类

5.1 重点单元情况

根据《重点监管单位土壤污染隐患排查指南（试行）》、《工业企业土壤和地下水自行监测技术指南（试行）》（HJ1209-2021）等技术规范要求，排查企业内潜在土壤污染隐患的重点场所和重点设施设备，将其中可能通过渗漏、流失、扬散等途径导致土壤或地下水污染的场所或设施设备识别为重点监测单元，开展土壤和地下水监测工作。结合现场调查情况，重点单元分布情况见下表。

太白集团生产厂区内绝大部分地面进行了混凝土硬化，通过对各生产设施、区域勘察，重点区域主要为储罐区、生产车间、危废仓库、物料仓库、污水处理站等。

5.2 识别/分类结果及原因

根据已确定的重点监测单元，按照《工业企业土壤和地下水自行监测技术指南（试行）》（HJ1209-2021）表 1 确定其类别，识别结果见下表。

表 5.2-1 重点单元分类情况表

单元类别	划分依据
一类单元	酸罐区
二类单元	废酸浓缩、亚铁库、白石膏生产车间、亚铁库、聚铁车间、生产车间、原料/成品仓库、铁矿库、危废仓库

5.3 关注污染物

根据重点监测单元划分结果，结合企业实际生产机污染物产生排放情况，确定各重点监测单元关注污染物。

关注污染物一般包括：

- (1) 企业环境影响评价文件及其批复中确定的土壤和地下水特征因子；
- (2) 排污许可证等相关管理规定或企业执行的污染物排放（控制）标准中可能对土壤或地下水产生影响的污染物指标；
- (3) 企业生产过程的原辅用料、生产工艺、中间及最终产品中可能对土壤或地下水产生影响的，已纳入有毒有害或优先控制污染物名录的污染物指标或其他有毒污染物指标；
- (4) 上述污染物在土壤或地下水中转化或降解产生的污染物；
- (5) 涉及 HJ 164 附录 F 中对应行业的特征项目（仅限地下水监测）。

根据对厂区原辅材料及三废排放情况识别，太白集团重点监测单元特征污染物主要有：pH 值、铁、铝、锌、锰、钒、氟化物、硫酸盐、磷酸盐、硝酸盐、亚硝酸盐、石油烃。

6 监测点位布设方案

6.1 重点单元及相应监测点/监测井的布设位置

6.1.1 土壤监测点

(1) 监测点位置及数量

一类单元涉及的每个隐蔽性重点设施设备周边原则上均应布设至少 1 个深层土壤监测点，单元内部或周边还应布设至少 1 个表层土壤监测点。

每个二类单元内部或周边原则上均应布设至少 1 个表层土壤监测点，具体位置及数量可根据单元大小或单元内重点场所或重点设施设备的数量及分布等实际情况适当调整。监测点原则上应布设在土壤裸露处，并兼顾考虑设置在雨水易于汇流和积聚的区域，污染途径包含扬散的单元还应结合污染物主要沉降位置确定点位。

(2) 采样深度

① 深层土壤

深层土壤监测点采样深度应略低于其对应的隐蔽性重点设施设备底部与土壤接触面。

② 表层土壤

表层土壤监测点采样深度应为 0~0.5 m。

单元内部及周边 20m 范围内地面已全部采取无缝硬化或其他有效防渗措施，无裸露土壤的，可不布设表层土壤监测点，但应在监测报告中提供相应的影像记录并予以说明。

(3) 周边潜在污染源

西侧为中石油宿迁运河油库，主要储存成品油。因此，需关注其对本地块的潜在污染，根据实际情况设置土壤监测点位。

6.1.2 地下水监测井

(1) 对照点

企业原则上应布设至少 1 个地下水对照点。对照点布设在企业用地地下水流向上游处，与污染物监测井设置在同一含水层，并应尽量保证不受自行监测企业

生产过程影响。临近河流、湖泊和海洋等地下水流向可能发生季节性变化的区域可根据流向变化适当增加对照点数

(2) 监测井位置及数量

每个重点单元对应的地下水监测井不应少于 1 个。每个企业地下水监测井（含对照点）总数原则上不应少于 3 个，且尽量避免在同一直线上。

应根据重点单元内重点场所或重点设施设备的数量及分布确定该单元对应地下水监测井的位置和数量，监测井应布设在污染物运移路径的下游方向，原则上井的位置和数量应能捕捉到该单元内所有重点场所或重点设施设备可能产生的地下水污染。

地面已采取了符合 HJ 610 和 HJ 964 相关防渗技术要求的重点场所或重点设施设备可适当减少其所在单元内监测井数量，但不得少于 1 个监测井。企业或邻近区域内现有的地下水监测井，如果符合本标准及 HJ 164 的筛选要求，可以作为地下水对照点或污染物监测井。监测井不宜变动，尽量保证地下水监测数据的连续性。

(3) 周边潜在污染源

企业西侧为中石油宿迁运河油库，主要储存成品油。因此，需关注其对本地块的潜在污染，根据实际情况设置土壤、地下水监测点位。

(4) 采样深度

自行监测原则上只调查潜水，涉及地下取水的企业应考虑增加取水层监测。



图 6.1-1 土壤监测点位图



图 6.1-2 地下水监测点位图

表 6.1-1 土壤及地下水监测点位布设一览表

监测点位	所在区域	土壤采样深度
S1/W1	新建危废库	0 ~ 0.5m
S2	后处理装置	0 ~ 0.5m
S3/W2	物料仓库	0 ~ 0.5m
S4	铁矿库	0 ~ 0.5m
S5/W3	库房/成品化验室	0 ~ 0.5m
S6/W4	原料/成品仓库、硫酸厂	0 ~ 0.5m
S7/W5	硫酸厂	0 ~ 0.5m
S8/W6	生产车间	0 ~ 0.5m
S9	生产车间	0 ~ 0.5m
S10	硫酸厂	0 ~ 0.5m
S11	变电所、亚铁库	0 ~ 0.5m
S12/W7	废酸浓缩、酸罐区	0 ~ 0.5m
S13	新亚铁库、聚铁车间、事故水池	0 ~ 0.5m
S14/W8	废酸浓缩、酸罐区、污水处理站	0 ~ 0.5m
S15	酸罐区、脱水间、污水处理站	0 ~ 0.5m
S16	废弃厂房	0 ~ 0.5m
W9	地块下游	0 ~ 0.5m

6.2 各点位监测指标及选取原因

根据太白集团产品、原辅料、重点设施信息及污染识别，按照《工业企业土壤和地下水自行监测技术指南（试行）》（HJ1209-2021）、《土壤环境质量建设 用地土壤污染风险管控标准（试行）》（GB36600-2018）相关要求确定监测指标。

根据前期污染识别，本项目特征污染物主要有 pH 值、铁、铝、锌、钒、氟化物、硫酸盐、磷酸盐、硝酸盐、亚硝酸盐、石油烃等，上一次土壤和地下水自行监测报告中超标项目有，土壤中超标因子为铬；地下水超标因子为：嗅和味、浑浊度、色度、总硬度、铁、阴离子表面活性剂、菌落总数、锰、氯化物、溶解性总固体为全面了解疑似污染场地的土壤及地下水状况，综合场地历史使用情

况，一级环保政策对土壤地下水监测的基本要求，设定检测项目如下：

土壤检测项目（土壤 45 项基本指标+特征污染物）：砷、镉、铬（六价）、铜、铅、汞、镍、铁、铝、锌、钒、挥发性有机物（27 项）、挥发性有机物（11 项）、pH 值、锰、氟化物、硫酸盐、硝酸盐、亚硝酸盐、石油烃。

地下水监测项目（基础指标+特征污染物）：pH 值、嗅和味、色度、溶解性总固体、浑浊度、总硬度、硫酸盐、氯化物、铁、锰、铜、锌、铝、挥发性酚类、阴离子表面活性剂、菌落总数、氨氮、硫化物、钠、亚硝酸盐、硝酸盐、氰化物、氟化物、汞、砷、镉、六价铬、铅、苯、甲苯、钒、磷酸盐、石油烃。

6.3 监测频次

根据《工业企业土壤和地下水自行监测技术指南（试行）》（HJ1209-2021）要求，结合实业实际情况，公司土壤和地下水自行监测频次见下表。

表 6.3-1 土壤和地下水自行监测频次表

监测对象		监测点位	监测频次
土壤	表层土壤	S1 ~ S13、S15、S16	1 次/年
	深层土壤	S14	3 次/年
地下水	一类单元	W7、W8	1 次/半年
	二类单元	W1 ~ W6、W9	1 次/年

注：1、初次监测应包括所有监测对象。

2、应选取每年中相对固定的时间段采样。地下水流向可能发生季节性变化的区域应选取每年中地下水流向不同的时间段分别采样。

7 样品采集、保存、流转和深度

7.1 土壤样品采集

采集用于检测挥发性有机物（VOCs）的土壤样品，具体流程要求如下：用刮刀剔除约 1cm~2cm 表层土壤，在新的土壤切面处快速采集样品。针对检测 VOCs 的土壤样品，用非扰动采样器采集不少于 5g 原状岩芯的土壤样品推入加有 10mL 甲醇保护剂的 40mL 棕色样品瓶内，推入时将样品瓶略微倾斜，防止将保护剂溅出；检测 VOCs 的土壤样品采集双份，一份用于检测，一份留作备份。

用于检测重金属、半挥发性有机物（SVOCs）等指标的土壤样品，将土壤直接封装后保持清洁。在封装的样品容器外贴标上标签，手写样品编码和采样日期。土壤采集完成后，放入现场带有冷冻蓝冰的样品箱内进行临时保存。采集土壤平行样时，在采样记录单中标注平行样编号及对应的土壤样品编号。

根据不同的检测指标，现场人员及时填写采样记录表（主要内容包括：样品名称和编号，采样时间，采样位置，采样深度，样品的颜色、气味、质地等，现场检测结果，采样人员等，并在管体上贴上标签，注明样品编号、采样日期、采样人等信息。样品制备完成后在 4℃ 以下的低温环境中保存，48h 内送至实验室分析。

样品装运前核对采样记录表、样签等，如有缺漏项和错误处，及时补齐和修正后方可装运。样品运输过程中严防损失、混淆或玷污。样品送到实验室后，采样人员和实验室样品管理员双方同时清点核实样品，并在样品运输跟踪单上签字确认（见附件 10）。

土壤采样过程中，尽量减少土壤样品在空气中的暴露时间，且尽量将容器装满（空气量控制在最低水平）。样品采完后，及时放到装有冰冻蓝冰的低温（4℃）保温箱中。土壤保存水样采集和保管参照《水质采样技术指导》（HJ 494-2009）、

《水质采样-样品的保存和管理技术规定》（HJ 493-2009）和《土壤质量 土壤样品长期和短期保存指南》（GB T 32722-2016）等标准中的相关规定，由分析单位根据检测指标提出具体的采样规程和采样量要求。样品采集后，及时放到装有冰袋的低温（4℃）保温箱中。

7.2 地下水样品采集

地下水样品采集分别参考 HJ/T 164 和 HJ/T 91 的相关规定执行。根据地下水检测项目的不同类别，在地下水样品采集时，依据地下水监测技术规范针对不同的检测项目进行了分装保存。

样品保存参照 HJ 493 的相关规定进行。对于重金属水样采集须在 1L 水样中加 10ml 浓 HNO₃ 酸化；对于挥发性有机物水样采集须用 1+10HCL 调至 pH≤2，并加入抗坏血酸 0.01~0.02 克除去残余氯；并在 1~5 摄氏度温度条件下避光保存。

地下水现场采样必须遵从以下原则：1) 地下水采样在采样前洗井完成后两小时内完成，本次地下水样品采集使用一次性贝勒管，做到一井一管；2) 对布设的地下水监测井，在采样前先测量其地下水水位；3) 重金属、VOC 等项目的水样单独采样；4) 采集水样后，立即将水样容器瓶盖紧、密封，贴好标签，并用墨水笔在现场填写《地下水采样记录表》，字迹端正、清晰，各栏内容填写齐全。

7.3 样品保存及分析方法

(1) 土壤样品的管理与保存

所有样品均随同样品跟踪单一起通过汽车运输，送至实验室分析检测。样品运输跟踪单提供了一个准确的文字跟踪记录，来表明每个样品从采样到实验室分析全过程的信息。样品跟踪单经常被用来说明样品的采集和分析要求。现场专业技术人员在样品跟踪单上记录的信息主要包括：样品采集的日期和时间；样品编号；采样容器的数量和大小，以及样品分析参数等内容。

- 1、样品采集完毕后放入装有干冰的样品箱，于 4℃ 左右保存。
- 2、样品装箱前把样品容器内外盖盖紧。
- 3、同一采样地点的样品瓶尽量装在同一箱内，与采样记录逐件核对，检查所采样品是否已全部装箱。
- 4、装箱时用泡沫塑料或波纹纸板垫底和间隔防震，样品箱有“切勿倒置”等明显标志。
- 5、样品运输过程中避免日光照射，使箱内保持 4℃ 左右。

6、运输时有专人负责，防止样品损坏或受玷污，并在样品保存期内进行前处理及分析。

(2) 地下水样品的管理与保存

所有地下水样品瓶标签用防水标签笔填写，并严格核对标签与样品流转单是否一致，及时放到装有冰冻蓝冰的低温（4℃）保温箱中。地下水同土壤样品随同样品跟踪单一起通过汽车运输，直接送至实验室分析检测。

7.4 样品流转

(1) 装运前核对

①样品管理员和质量检查员负责样品装运前的核对，要求样品与采样记录单进行逐个核对，检查无误后分类装箱，并填写样品保存检查记录单。

②样品装运前，填写“样品运送单”，包括样品名称、采样时间、样品介质、检测指标、检测方法和样品寄送人等信息，样品运送单用防水袋保护，随样品箱一同送达样品检测单位。

(2) 样品运输

样品流转运输应保证样品完好并低温保存，采用适当的减震隔离措施，严防样品瓶的破损、混淆或玷污，在保存时限内运送至样品检测单位。样品运输应设置运输空白样进行运输过程的质量控制，一个样品运送批次设置一个运输空白样品。

(3) 样品接收

样品检测单位收到样品箱后，立即检查样品箱是否有破损，按照样品运输单清点核实样品数量、样品瓶编号以及破损情况。若出现样品瓶缺少、破损或样品瓶标签无法辨识等重大问题，样品检测单位的实验室负责人应在样品运送单中“特别说明”栏中进行标注，并及时与采样工作组组长沟通。样品检测单位的实验室负责人在纸版样品运送单上签字确认并拍照发给采样单位。样品运送单应作为样品检测报告的附件。

7.5 分析测试

依据上述场地状况分析，本次检测以重金属、挥发性有机物为主，主要使用

方法参照《土壤环境质量建设用地土壤风险管控标准》（GB36600-2018）、《地下水质量标准》（GB/T14848-2017）、《全国土壤污染状况详查土壤样品分析测试方法技术规定》及《全国土壤污染状况详查地下水样品分析测试方法技术规定》中推荐的分析方法或其资质认定范围内的国家、区域、国际的标准分析方法。

8 监测结果分析

8.1 土壤监测分析

表 8.1-1 土壤监测分析及评价标准

检测项目	检测方法	浓度限值 (mg/kg)	评价标准
pH 值	土壤 pH 的测定 玻璃电极法 NY/T1377-2007	--	--
砷	土壤和沉积物 汞、砷、硒、铋、锑 的测定 微波消解/原子荧光法 HJ680-2013	60	《土壤环境质 量 建设用地土 壤风险管控标 准》（试行） （GB36600-201 8）第二类用地 风险筛选值
镉	土壤质量 铅、镉的测定 石墨炉原 子吸收分光光度法 GB/T17141-1997	65	
六价铬	土壤和沉积物 六价铬的测定 碱溶 液提取-火焰原子吸收分光光度法 HJ 1082-2019	5.7	
铜	土壤质量 铜、锌的测定 火焰原子 吸收分光光度法 GB/T17138-1997	18000	
镍	土壤 镍的测定 火焰原子吸收分光 光度法 GB/T17139-1997	900	
铅	土壤质量 铅、镉的测定 石墨炉原 子吸收分光光度法 GB/T17141-1997	800	
汞	土壤和沉积物 汞、砷、硒、铋、锑 的测定 微波消解/原子荧光法 HJ680-2013	38	
四氯化碳	土壤和沉积物 挥发性有机物的测 定 吹扫捕集/气相色谱-质谱法 HJ 605-2011	2.8	
氯仿		0.9	
氯甲烷		37	
1,1 二氯乙烷		9	
1,2 二氯乙烷		5	
1,1 二氯乙烯		66	
顺-1,2-二氯乙烯		596	
反-1,2-二氯乙烯		54	
二氯甲烷		616	
1-2-二氯丙烷		5	
1,1,1,2-四氯乙烷		10	
1,1,2,2-四氯乙烷		6.8	
四氯乙烯		53	
1,1,1-三氯乙烷		840	
1,1,2-三氯乙烷		2.8	

三氯乙烯	土壤和沉积物 半挥发性有机物的测定 气相色谱-质谱法 HJ 834-2017	2.8	《土壤环境质量 建设用地土壤风险管控标准》（试行）（GB36600-2018）第二类用地风险筛选值
1,2,3-三氯丙烷		0.5	
氯乙烯		0.43	
苯		4	
氯苯		270	
1,2-二氯苯		560	
1,4-二氯苯		20	
乙苯		28	
苯乙烯		1290	
甲苯		1200	
间二甲苯+对二甲苯		570	
邻二甲苯		640	
苯胺		260	
2-氯酚		2256	
硝基苯	76		
萘	70		
苯并[a]蒽	15		
蒽	1293		
苯并[b]荧蒽	15		
苯并[k]荧蒽	151		
苯并[a]芘	1.5		
茚并[1, 2, 3-cd]芘	15		
二苯并[a, h]蒽	1.5		
石油烃（C ₁₀ -C ₄₀ ）	土壤和沉积物 石油烃（C ₁₀ -C ₄₀ ）的测定 气相色谱法 HJ 1021-2019	4500	
钒		752	

铁		/	/
锰		/	/
铝		/	/
氟化物	土壤质量 氟化物的测定 离子选择电极法 GB/T 22104-2008	/	/
锌	土壤和沉积物 铜、锌、铅、镍、铬的测定 火焰原子吸收分光光度法 HJ 491-2019	/	/
硝酸盐氮	土壤 氨氮、亚硝酸盐氮、硝酸盐氮的测定 氯化钾溶液提取-分光光度法 HJ 634-2012	/	/
亚硝酸盐氮		/	/

8.2 地下水监测分析

表 8.2-1 地下水监测分析方法

检测项目	检测方法	浓度限值 (mg/L, pH 无量纲)	评价标准
pH	水质 pH 值的测定 电极法 HJ1147-2020	5.5≤pH<6.5 8.5<pH≤9.0	《地下水质量标准》 (GB/T14848-2017) IV 类
总硬度	水质 钙和镁总量的测定 EDTA 滴定法 GB/T7477-1987	≤650	
溶解性总固体	重量法(A)《水和废水监测分析方法》(第四版增补版) 国家环境保护总局(2002) 3.1.7.2	≤2000	
硫酸盐	水质 无机阴离子的测定 离子色谱法 HJ84-2016	≤350	
氯化物	水质 无机阴离子的测定 离子色谱法 HJ84-2016	≤350	
氨氮	水质 氨氮的测定 纳氏试剂分光光度法 HJ535-2009	≤1.50	
耗氧量	水质 高锰酸盐指数的测定 GB/T11892-1989	≤10.0	
亚硝酸盐(以 N 计)	水质 无机阴离子的测定 离子色谱法 HJ84-2016	≤4.80	
硝酸盐(以 N 计)	水质 无机阴离子的测定 离子色谱法 HJ84-2016	≤30.0	
氟化物	水质 氟化物的测定 离子选择电极法 GB/T7484-1987	≤2.0	
砷	水质 汞、砷、硒、铋和锑的测定 原子荧光法 HJ694-2014	≤0.05	
镉	水质 32 种元素的测定 电感耦合等离子体发射光谱法 HJ 776-2015	≤0.01	

铬（六价）	水质 六价铬的测定 二苯碳酰二肼分光光度法 GB/T7467-1987	≤0.10		
铅	水质 32 种元素的测定 电感耦合等离子体发射光谱法 HJ 776-2015	≤0.10		
汞	水质 汞、砷、硒、铋和锑的测定 原子荧光法 HJ694-2014	≤0.002		
色度	水质 色度的测定 GB/T11903-1989	≤25		
嗅和味	文字描述法（B）《水和废水监测分析方法》（第四版增补版）国家环保总局（2002） 3.1.3.1	无		
浑浊度	水质 浊度的测定 浊度计法 HJ 1075-2019	≤10（NTU）		
肉眼可见物	生活饮用水标准检验方法 感官性状和物理指标 GB/T5750.4-2006	无		
铁	水质 32 种元素的测定 电感耦合等离子体发射光谱法 HJ 776-2015	≤2.0	《地下水质量标准》 （GB/T14848-2017）IV 类	
锰		≤1.5		
铜		≤1.5		
锌		≤5.0		
铝		≤0.5		
挥发性酚类	水质 挥发酚的测定 4-氨基安替比林分光光度法 HJ503-2009	≤0.01		
阴离子表面活性剂	水质 阴离子表面活性剂的测定 亚甲基蓝分光光度法 GB/T7494-1987	≤0.3		
硫化物	水质 硫化物的测定 亚甲基兰分光光度法 GB/T16489-1996	≤0.1		
钠	水质 32 种元素的测定 电感耦合等离子体发射光谱法 HJ 776-2015	≤400		
氰化物	水质 氰化物的测定 容量法和分光光度法 HJ484-2009	≤0.1		
碘化物	水质 碘化物的测定 离子色谱法 HJ 778-2015	≤0.5		
硒	水质 汞、砷、硒、铋和锑的测定 原子荧光法 HJ694-2014	≤0.1		
三氯甲烷	水质 挥发性有机物的测定 吹扫捕集/气相色谱-质谱法 HJ 639-2012	≤300	《地下水质量标准》 （GB/T14848-2017）IV 类	
四氯化碳		≤50.0		
苯		≤120		
甲苯		≤1400		
钒	水质 32 种元素的测定 电感耦合等离子体发射光谱法 HJ 776-2015	/	/	
磷酸根	水质 无机阴离子（F ⁻ 、Cl ⁻ 、NO ₂ ⁻ 、Br ⁻ 、NO ₃ ⁻ 、PO ₄ ³⁻ 、SO ₃ ²⁻ 、SO ₄ ²⁻ ）的测定 离子色谱法	/	/	

10 结论与措施

10.1 监测结论

综上所述，土壤 pH 范围为 7.23-7.39，无酸化或碱化现象。土壤中的钒、石油烃（C₁₀-C₄₀）检测结果满足《土壤环境质量 建设用地土壤风险管控标准》（试行）（GB36600-2018）第二类用地风险筛选值要求。土壤中锌、氟化物、硝酸盐氮、亚硝酸盐氮、铁、锰、铝、钒暂时无对照标准，数据无异常情况。地块内土壤质量现状良好。

地下水中 pH、铁、铝、锌、锰、氟化物、硫酸根、硝酸根、亚硝酸根等因子均达到《地下水质量标准》（GB/T14848-2017）IV类标准限值要求，石油烃的浓度符合《上海市建设用地土壤污染状况调查、风险评估、风险管控与修复方案编制、风险管控与修复效果评估工作的补充规定（试行）》（沪环土〔2020〕62号）第二类用地筛选值。地下水中钒、磷酸根暂时无对照标准，数据无异常情况。地块内地下水质量现状良好。

综上所述，本次调查江苏太白集团有限公司地块内土壤和地下水污染物浓度均未超过相应标准值要求，土壤和地下水环境未受到企业生产活动的影响。

10.2 主要措施

（1）地块内加强生产管理，规范生产，落实各项环保措施，确保环保处理设施稳定运行，做好各项应急预案，防止安全、环保等事故发生；

（2）地块内地下水不可直接作为饮用水使用；

（3）对于生产区域加强排查，巩固防渗措施，并对罐区加强管理，检查管线是否完好，防止跑冒滴漏等污染事件发生。

（4）做好生产应急预案，加强生产及罐区管理，开展应急演练，增强事故应急处置能力。

（5）制定地块土壤及地下水常态化跟踪监测方案，发现问题及时处置。

附件

附件 1 重点监测单元清单

编号	设施名称	物质类别	有毒有害物质
1	钛铁矿库	原料	FeO ₃ 、Fe ₂ O ₃
2	产品库	产品	TiO ₂
3	仓库	原料	氢氧化钠、氢氟酸、磷酸、氢氧化钾、硅酸钠、硫酸锆
4	生产车间	原料、废气、废水	硫酸、氢氧化钠、碳酸钠、铁、铝、磷酸、氢氧化钾、氧化锌、硅酸钠、三氧化二铝、硫酸锆、亚硝酸钠、二氧化锰
5	废酸浓缩	原料、成品	废酸、浓缩酸
6	硫酸厂	原料、废气	硫酸、SO ₂ 、硫酸雾、五氧化二钒
7	聚铁车间	原料	硫酸、亚硝酸钠、七水硫酸亚铁
8	后处理装置	中间产品、原辅料、废水、废气	TiO ₂ 、硫酸雾、pH、COD、SS
9	罐区	原材料	硫酸、盐酸、氢氧化钠
10	新建危废库	固体废物	石膏渣、废渣
11	污水处理站	生产废水	pH、COD、SS
12	中和曝气尾气处理设施	废气	硫酸雾、液碱

附件 2 实验室样品检测报告



控制编号: XQJC-63001-15

检测报告

(2023) 新环检第 (3001) 号

项目名称 地下水、土壤检测
委托单位 江苏太白集团有限公司

镇江新区环境监测站有限公司
二零二三年十一月



检测报告说明

尊敬的客户：

为保障您的合法权益，请您认真阅读下面的检测报告说明，如有任何疑问，敬请垂询，我公司将竭诚为您服务。

- 1、如果您对本报告的检测结果有异议，您可于收到报告之日起十日内以单位公函形式向本公司提起申诉，逾期我们将不再受理。
- 2、检测结果高于方法检出限时将直接为您报出检测结果；如果低于方法检出限时以“ND”表示，同时我们会为您注明其方法检出限。
- 3、由于环境样品具有极强的空间性和时间性，本检测结果仅代表检测时委托方提供的工况条件下项目测值，对此请您理解。
- 4、本公司出具的报告，对且仅对您委托样品所列项目的检测结果负责。
- 5、在您收到报告时，若您发现本报告没有本公司业务专用章、骑缝章，签发者签字，本报告无效，您有权拒绝接收。
- 6、如果您想复制、摘用报告，请您先联系我们出具书面批准。否则对本检测报告进行复制、摘用或篡改引起的法律纠纷我公司不予承担。
- 7、如果您想将本公司的检测结果，用于广告及商业宣传，请您先联系我公司出具书面批准，否则我们有权追究法律责任。
- 8、本报告我们会出具两份，一份正本给委托客户，一份副本自留存档，存档期限六年。在此我们将承诺，对您的检测结果我们会严格保密。

机构通讯资料：

联系地址：江苏省镇江新区港南路 345 号中瑞生态产业园创新中心 7 号楼 5 楼

邮政编码：212132

联系电话（Tel）：0511-85995701

传真（Fax）：0511-85995566

电子邮件（Email）：504161691@qq.com

镇江新区

检测内容

共 8 页 第 1 页

委托单位	江苏太白集团有限公司	地址	江苏省镇江大港临江西路
联系人/电话	任建斌 17768678517	邮编	212132
采样日期	2023 年 12 月 4 日-5 日	分析日期	2023 年 12 月 5 日-15 日
检测目的	委托检测		
检测内容	土壤: pH 值、亚硝酸盐氮、氟化物、石油烃 (C ₁₀ -C ₄₀)、硝酸盐氮、锌 地下水: pH、亚硝酸盐氮、氟化物、石油烃 (C ₁₀ -C ₄₀)、硝酸盐氮、硫酸盐、磷酸根离子、钒、铁、铝、锌、锰		
检测依据	pH 值:土壤 pH 值的测定 电位法 HJ 962-2018 亚硝酸盐氮:土壤 氮氮、亚硝酸盐氮、硝酸盐氮 氯化钾溶液提取-分光光度法 HJ 634-2012 氟化物:土壤质量 氟化物的测定 离子选择电极法 GB/T 22104-2008 石油烃 (C ₁₀ -C ₄₀):土壤和沉积物 石油烃 (C ₁₀ -C ₄₀) 的测定 气相色谱法 HJ 1021-2019 硝酸盐氮:土壤 氮氮、亚硝酸盐氮、硝酸盐氮 氯化钾溶液提取-分光光度法 HJ 634-2012 锌:土壤和沉积物 铜、锌、铅、镍、铬的测定 火焰原子吸收分光光度法 HJ 491-2019 pH:水质 pH 值的测定 电极法 HJ 1147-2020 亚硝酸盐氮:水质 亚硝酸盐氮的测定 分光光度法 GB 7493-87 氟化物:水质 氟化物的测定 离子选择电极法 GB/T 7484-1987 石油烃 (C ₁₀ -C ₄₀):水质 可萃取性石油烃 (C ₁₀ ~C ₄₀) 的测定 气相色谱法 HJ 894-2017 硝酸盐氮:水质 硝酸盐氮的测定 紫外分光光度法 (试行)HJ/T346-2007 硫酸盐:水质 无机阴离子的测定 离子色谱法 HJ/T84-2016 磷酸根离子:水质 无机阴离子的测定 离子色谱法 HJ 84-2016 钒:水质 32 种元素的测定 电感耦合等离子体发射光谱法 HJ 776-2015 铁:水质 32 种元素的测定 电感耦合等离子体发射光谱法 HJ 776-2015		

检测

检测内容

共 8 页 第 2 页

	铝:水质 32 种元素的测定 电感耦合等离子体发射光谱法 HJ 776-2015 锌:水质 32 种元素的测定 电感耦合等离子体发射光谱法 HJ 776-2015 锰:水质 32 种元素的测定 电感耦合等离子体发射光谱法 HJ 776-2015
解释与说明	--
结论	见检测结果。
编制	汪 萍
审核	蔡新河
签发	蔡紫昊
	签发日期 2023 年 12 月 25 日

1
1
1

检测结果

共 8 页 第 3 页

检测类别：地下水

采样地点	采样日期	样品编号	样品性状	检测项目	单位	检测结果
W1	2023.12.5	DEM20231128 003-DS1-1-01	清澈无色 无味	石油烃 (C ₁₀ -C ₄₀)	mg/L	0.09
				钒	mg/L	0.02
				铁	mg/L	0.06
		DEM20231128 003-DS1-1-02		铝	mg/L	ND
				锌	mg/L	ND
				锰	mg/L	0.656
		DEM20231128 003-DS1-1-03		pH	无量纲	7.7
		DEM20231128 003-DS1-1-04		氟化物	mg/L	0.38
				亚硝酸盐氮	mg/L	0.008
				硝酸盐氮	mg/L	ND
	硫酸盐	mg/L	57.2			
	磷酸根离子	mg/L	ND			
W2	2023.12.5	DEM20231128 003-DS2-1-01	清澈无色 无味	石油烃 (C ₁₀ -C ₄₀)	mg/L	0.09
				钒	mg/L	ND
				铁	mg/L	0.15
		DEM20231128 003-DS2-1-02		铝	mg/L	0.17
				锌	mg/L	ND
				锰	mg/L	0.592
		DEM20231128 003-DS2-1-03		pH	无量纲	8.0
		DEM20231128 003-DS2-1-04		氟化物	mg/L	0.37
				亚硝酸盐氮	mg/L	0.010
				硝酸盐氮	mg/L	ND
	硫酸盐	mg/L	68.5			
	磷酸根离子	mg/L	ND			
W5	2023.12.5	DEM20231128 003-DS3-1-01	清澈无色 无味	石油烃 (C ₁₀ -C ₄₀)	mg/L	0.09
				钒	mg/L	ND
				铁	mg/L	0.06
		DEM20231128 003-DS3-1-02		铝	mg/L	ND
				锌	mg/L	ND
	锰	mg/L	0.603			

—
—
—
—
—
—
—
—
—
—

检测 结 果

共 8 页 第 4 页

采样地点	采样日期	样品编号	样品性状	检测项目	单位	检测结果			
		DEM20231128 003-DS3-1-03		pH	无量纲	7.6			
		DEM20231128 003-DS3-1-04		氟化物	mg/L	0.33			
		DEM20231128 003-DS3-1-05		亚硝酸盐氮	mg/L	0.007			
				硝酸盐氮	mg/L	ND			
				硫酸盐	mg/L	43.6			
				磷酸根离子	mg/L	ND			
W6	2023.12.5	DEM20231128 003-DS4-1-01	清澈无色 无味	石油烃 (C ₁₀ -C ₄₀)	mg/L	0.09			
		DEM20231128 003-DS4-1-02		钒	mg/L	ND			
				铁	mg/L	0.13			
				铝	mg/L	0.14			
				锌	mg/L	ND			
		DEM20231128 003-DS4-1-03		锰	mg/L	0.644			
				pH	无量纲	7.7			
				DEM20231128 003-DS4-1-04	氟化物	mg/L	0.38		
					亚硝酸盐氮	mg/L	0.009		
				DEM20231128 003-DS4-1-05	硝酸盐氮	mg/L	ND		
					硫酸盐	mg/L	82.0		
		W8		2023.12.5	DEM20231128 003-DS5-1-01	清澈无色 无味	石油烃 (C ₁₀ -C ₄₀)	mg/L	0.09
					DEM20231128 003-DS5-1-02		钒	mg/L	ND
							铁	mg/L	0.08
铝	mg/L		ND						
锌	mg/L		ND						
DEM20231128 003-DS5-1-03	锰		mg/L		0.770				
	pH		无量纲		7.5				
DEM20231128 003-DS5-1-04	氟化物		mg/L		0.35				
	亚硝酸盐氮		mg/L		0.012				
DEM20231128 003-DS5-1-05	硝酸盐氮		mg/L		ND				
	硫酸盐		mg/L		51.0				
					磷酸根离子		mg/L	ND	

一
二
三
四
五
六
七
八
九
十
十一
十二

检测结果

共 8 页 第 5 页

采样地点	采样日期	样品编号	样品性状	检测项目	单位	检测结果
W-DZ	2023.12.5	DEM20231128 003-DS6-1-01	清澈无色 无味	石油烃 (C ₁₀ -C ₄₀)	mg/L	0.08
				钒	mg/L	ND
				铁	mg/L	0.08
		DEM20231128 003-DS6-1-02		铝	mg/L	ND
				锌	mg/L	ND
				锰	mg/L	0.823
		DEM20231128 003-DS6-1-03		pH	无量纲	7.5
		DEM20231128 003-DS6-1-04		氟化物	mg/L	0.35
				亚硝酸盐氮	mg/L	0.012
		DEM20231128 003-DS6-1-05		硝酸盐氮	mg/L	ND
	硫酸盐	mg/L	56.5			
	磷酸根离子	mg/L	ND			

1
2
3
4
5
6
7
8
9
10

检测结果

共 8 页 第 6 页

检测类别：土壤

点位名称	点位编号	采样深度	样品性状	点位坐标
S1	T1	0.5m	黄色无味干黏土	E:119°36'25.61" N:32°10'39.89"
S3	T2	0.5m	黄色无味干黏土	E:119°36'19.93" N:32°10'40.32"
S7	T3	0.5m	黄色无味干黏土	E:119°36'19.93" N:32°10'43.56"
S9	T4	0.5m	黄色无味干黏土	E:119°36'19.43" N:32°10'46.07"
S14	T5	0.5m	黄色无味干黏土	E:119°36'16.65" N:32°10'49.93"
S-DZ	T6	0.5m	黄色无味干黏土	E:119°36'26.89" N:32°10'35.84"

采样地点	采样日期	样品编号	检测项目	单位	检测结果
S1	2023.12.4	DEM2023112800 3-T1-1-02	pH 值	无量纲	7.23
			亚硝酸盐氮	mg/kg	0.39
			氟化物	mg/kg	888
			硝酸盐氮	mg/kg	0.54
				DEM2023112800 3-T1-1-03	石油烃 (C ₁₀ -C ₄₀)
S3	2023.12.4	DEM2023112800 3-T2-1-02	pH 值	无量纲	7.32
			亚硝酸盐氮	mg/kg	0.54
			氟化物	mg/kg	1.11×10 ³
			硝酸盐氮	mg/kg	0.52
				DEM2023112800 3-T2-1-03	石油烃 (C ₁₀ -C ₄₀)
S7	2023.12.4	DEM2023112800 3-T3-1-02	pH 值	无量纲	7.35
			亚硝酸盐氮	mg/kg	0.48
			氟化物	mg/kg	1.06×10 ³
			硝酸盐氮	mg/kg	0.55
				DEM2023112800 3-T3-1-03	石油烃 (C ₁₀ -C ₄₀)

/ 检测章 /

检测结果

共 8 页 第 7 页

采样地点	采样日期	样品编号	检测项目	单位	检测结果
S9	2023.12.4	DEM2023112800 3-T4-1-02	pH 值	无量纲	7.28
			亚硝酸盐氮	mg/kg	0.72
			氟化物	mg/kg	1.11×10 ³
			硝酸盐氮	mg/kg	0.62
			锌	mg/kg	108
		DEM2023112800 3-T4-1-03	石油烃 (C ₁₀ -C ₄₀)	mg/kg	47
S14	2023.12.4	DEM2023112800 3-T5-1-02	pH 值	无量纲	7.36
			亚硝酸盐氮	mg/kg	0.59
			氟化物	mg/kg	1.08×10 ³
			硝酸盐氮	mg/kg	0.56
			锌	mg/kg	93
		DEM2023112800 3-T5-1-03	石油烃 (C ₁₀ -C ₄₀)	mg/kg	19
S-DZ	2023.12.4	DEM2023112800 3-T6-1-02	pH 值	无量纲	7.39
			亚硝酸盐氮	mg/kg	0.55
			氟化物	mg/kg	946
			硝酸盐氮	mg/kg	0.60
			锌	mg/kg	76
		DEM2023112800 3-T6-1-03	石油烃 (C ₁₀ -C ₄₀)	mg/kg	69

... 0000

仪器和检出限

共 8 页 第 8 页

类别	检测内容	仪器名称	仪器型号	仪器编号	单位	检出限
土壤	pH值	pH 计 (实验室)	PHS-3E	XQJC-2201	无量纲	--
	亚硝酸盐氮	可见光分光 光度计	T6 新悦	XQJC-2211	mg/kg	0.15
	氟化物	实验室 pH 计	PHSJ-5	XQJC-2217	mg/kg	125
	石油烃 (C ₁₀ -C ₄₀)	气相色谱仪	Agilent 8860	XQJC-2113	mg/kg	6
	硝酸盐氮	可见光分光 光度计	T6 新悦	XQJC-2211	mg/kg	0.25
	锌	原子吸收光 谱仪-火焰	Agilent 240DUO	XQJC-2108	mg/kg	1
地下水	pH	便携式 pH/ORP/电 导率测量仪	SX731 型	XQJC-1293	无量纲	--
	亚硝酸盐氮	可见光分光 光度计	T6 新悦	XQJC-2211	mg/L	0.003
	氟化物	实验室 pH 计	PHSJ-5	XQJC-2217	mg/L	0.05
	石油烃 (C ₁₀ -C ₄₀)	气相色谱仪	Agilent 8860	XQJC-2113	mg/L	0.01
	硝酸盐氮	紫外可见分 光光度计	T6 新世纪	XQJC-2210	mg/L	0.08
	硫酸盐	离子色谱仪	戴安 Aquion	XQJC-2106	mg/L	0.018
	磷酸根离子	离子色谱仪	戴安 Aquion	XQJC-2106	mg/L	0.051
	钒	电感耦合等 离子体发射 光谱仪	AVIO 200	XQJC-2109	mg/L	0.01
	铁	电感耦合等 离子体发射 光谱仪	AVIO 200	XQJC-2109	mg/L	0.02
	铝	电感耦合等 离子体发射 光谱仪	AVIO 200	XQJC-2109	mg/L	0.07
	锌、锰	电感耦合等 离子体发射 光谱仪	AVIO 200	XQJC-2109	mg/L	0.004

注：“ND”表示未检出。

--报告结束--



检测报告

(Test Report)

No. B6DC050170001LZ

样品名称
(Sample Description) 土壤

委托单位
(Applicant) 镇江新区环境监测站有限公司



Pony Testing International Group

www.ponytest.com



查询密码:Ag6LTmnc1

声明
Statement

1. 本报告无检验检测专用章、报告骑缝章和批准人签章无效。
This report is invalid without special seal for inspection and test, cross-page seal and signature of the approver.
2. 本报告页面所使用“PONY”、“谱尼”字样为本单位的注册商标, 其受《中华人民共和国商标法》保护, 任何未经本单位授权的擅自使用和仿冒、伪造、变造“PONY”、“谱尼”商标均为违法侵权行为, 本单位将依法追究其法律责任。
The words "PONY" and "谱尼" used in this report page are the registered trademarks of the company, which are protected by the Trademark Law of the People's Republic of China. Any unauthorized use, counterfeiting, forging or altering of the trademarks of "PONY" and "谱尼" without the authorization of the company is an illegal infringement, and the company will investigate their legal liabilities according to law.
3. 委托单位对报告数据如有异议, 请于报告完成之日起十五日内(初级农产品报告请于报告收到之日起五日内)向本单位书面提出复测申请, 同时附上报告原件并预付复测费。
If the applicant has any objection to the report data, please submit a written application for retesting to PONY within 15 days after the completion of the report (for the report of primary agricultural products, submit a written application for retesting to the unit within 5 days after the receipt of the report), with the original report attached and the retesting fee prepaid.
4. 委托单位办理完毕以上手续后, 本单位会尽快安排复测。如果复测结果与异议内容相符, 本单位将退还委托单位的复测费。
After the applicant completes the above procedures, PONY shall arrange the retesting as soon as possible. If the retest result is consistent with the objection, PONY will refund the retest fees.
5. 不可重复性或不能进行复测的实验, 不进行复测, 委托单位放弃异议权利。
If the experiment cannot be repeated or cannot be retested, no retest shall be conducted, and the applicant shall waive the right of objection.
6. 委托单位对送检样品的代表性和资料的真实性负责, 否则本单位不承担任何相关责任。
The applicant is responsible for the representativeness of the commissioned samples and the authenticity of the documents, otherwise PONY does not assume any relevant responsibilities.
7. 本报告仅对所测样品的检测结果负责, 检测结果及其相关判定结论仅反映对所测样品的评价或只代表检测时污染物的排放状况。对于报告及所载内容不能进行商业广告宣传使用, 使用所产生的直接或间接损失及一切法律后果, 本单位不承担任何经济和法律后果。
This report is only responsible for the test results of the tested samples. The test results and relevant conclusions reflect the evaluation of the tested samples or only represent the emission status of pollutants during the test. The report and the contents contained in it cannot be used for commercial advertising, and PONY does not assume any economic and legal liabilities for direct or indirect losses and all legal consequences arising from the use.
8. 本单位有权在完成报告后按规定方式处理所测样品, 除客户特别声明并支付样品管理费, 所有超过标准规定时效期的样品均不再做留样。
PONY has the right to dispose the tested sample after approval of the test report. Unless the applicant specifically declares and pays the sample management fee, all samples beyond the validity period specified in the standard will not be retained.
9. 本单位保证工作的客观公正性, 对委托单位的商业信息、技术文件等商业秘密履行保密义务。
PONY assures objectivity and impartiality of the test, and fulfills the obligation of confidentiality for applicant's commercial information, and technique document.
10. 本报告私自转让、盗用、冒用、涂改、未经本单位批准的复制(全文复制除外)或以其它任何形式的篡改均属无效, 本单位将对上述行为追究其相应的法律责任。
Any unauthorized transfer, appropriation, falsification, alteration, copying (except full text copying) or alteration in any other form of this report without the approval of PONY shall be invalid. PONY shall strictly investigate the corresponding legal liability for the aforesaid behavior.

▲ 防伪说明 (Anti-counterfeiting Instructions):

1. 报告编号是唯一的。
The report number is unique.
2. 扫描报告首页下方二维码, 即可查询报告真伪。
Scan the QR code below the first page to check the authenticity of the report.

全国服务热线
400-819-5688

WWW.PONYTEST.COM



微信扫一扫 1200 号 微信扫一扫 1200 号

北京实验室:(010)83055000	哈尔滨实验室:(0451)58627755	内蒙古医学实验室:(0471)3591511	武汉实验室:(027)85397127
北京医学实验室:(010)82450233-8010	黑龙江医学实验室:(0451)58605455	太原实验室:(0351)7555722	武汉医学实验室:(027)85446975
北京谱尼科技集团:(010)80415661	郑州实验室:(0371)69350670	成都实验室:(028)87702708	杭州实验室:(0571)87219096
青岛实验室:(0532)88706866	郑州谱尼医学实验室:(0371)63279066	贵州实验室:(0851)85221000	杭州医学实验室:(0571)87219096
青岛医学实验室:(0532)88706866	新疆实验室:(0991)6684186	上海实验室:(021)64851999	宁波实验室:(0574)87977185
天津实验室:(022)23607888	石家庄实验室:(0311)85376660	上海医学实验室:(021)64851999	合肥实验室:(0551)63843474
天津医学实验室:(022)23607888	西安实验室:(029)89608785	苏州实验室:(0512)62997900	深圳实验室:(0755)26050909
长春实验室:(0431)80530198	西安创见实验室:(029)81123093	苏州汽车安全带及儿童安全座椅碰撞实验室:(0512)62997900	深圳医学实验室:(0755)26050909
吉林医学实验室:(0431)80529700	西安德威克实验室:(029)82868019	苏州医学实验室:(0512)62997900	广州实验室:(020)89224310
大连实验室:(0411)87336618	西安医学实验室:(029)89608785	苏州医学实验室:(0512)62997900	南宁实验室:(0771)5518818
大连医学实验室:(0411)87336618	呼和浩特实验室:(0471)3450025	武汉车附所:(027)82318175	厦门实验室:(0592)5568048



检测报告

(Test Report)

No. B6DC050170001LZ

第 1 页, 共 3 页 (page 1 of 3)

样品名称 (Sample Description)	土壤	检测类别 (Test Type)	委托检测
委托单位 (Applicant)	镇江新区环境监测站有限公司	检测环境 (Test Environment)	符合要求
到样日期 (Received Date)	2023-12-05	样品状态 (Sample Status)	见数据页
检测日期 (Test Date)	2023-12-05~2023-12-12	检测项目 (Test Items)	见数据页
样品来源 (Sample From)	送样		
检测方法 (Test Methods)	见附表		
所用主要仪器 (Main Instruments)	见附表		
备注 (Note)	该报告中检测方法由委托单位指定。		
编制人 (Edited by)	谢艳东	审核人 (Checked by)	吴丹
批准人 (Approved by)	王东东	签发日期 (Issued Date)	2023 年 12 月 14 日



检测报告 (Test Report)

No. B6DC050170001LZ

第 2 页, 共 3 页 (page 2 of 3)

检测结果:

样品名称和编号 (Sample Description and Number)	检测项目 (Test Items)	单位 (Unit)	检测结果 (Test Results)
B6DC050170001L S-DZ DEM20231128003-T6-1-02 土黄色固体	钒	g/kg	0.11
	铁(以 Fe ₂ O ₃ 计)	%	3.93
	铝(以 Al ₂ O ₃ 计)	%	11.8
	锰	g/kg	0.81
B6DC050170002L S1 DEM20231128003-T1-1-01 土黄色固体	钒	g/kg	0.13
	铁(以 Fe ₂ O ₃ 计)	%	6.15
	铝(以 Al ₂ O ₃ 计)	%	12.7
	锰	g/kg	0.74
B6DC050170003L S14 DEM20231128003-T5-1-01 土黄色固体	钒	g/kg	0.11
	铁(以 Fe ₂ O ₃ 计)	%	5.80
	铝(以 Al ₂ O ₃ 计)	%	10.4
	锰	g/kg	0.82
B6DC050170004L S3 DEM20231128003-T2-1-01 土黄色固体	钒	g/kg	0.13
	铁(以 Fe ₂ O ₃ 计)	%	5.39
	铝(以 Al ₂ O ₃ 计)	%	12.5
	锰	g/kg	0.80
B6DC050170005L S7 DEM20231128003-T3-1-01 土黄色固体	钒	g/kg	0.13
	铁(以 Fe ₂ O ₃ 计)	%	6.30
	铝(以 Al ₂ O ₃ 计)	%	11.2
	锰	g/kg	0.88
B6DC050170006L S9 DEM20231128003-T4-1-01 土黄色固体	钒	g/kg	0.18
	铁(以 Fe ₂ O ₃ 计)	%	6.61
	铝(以 Al ₂ O ₃ 计)	%	12.2
	锰	g/kg	1.28
B6DC050170007L S1 DEM20231128003-T-X-1-0 土黄色固体	钒	g/kg	0.14
	铁(以 Fe ₂ O ₃ 计)	%	6.23
	铝(以 Al ₂ O ₃ 计)	%	12.5
	锰	g/kg	0.82



Hotline 400-819-5688
www.ponytest.com
PONY-SZHBG062-493-2021A

谱尼测试集团江苏有限公司
公司地址: 江苏省苏州市工业园区金芳路 8 号
检测地址: 江苏省苏州市工业园区金芳路 8 号

电话: 0512-62997900
传真: 0512-68021475

检测报告

(Test Report)

No. B6DC050170001LZ

第 3 页, 共 3 页 (page 3 of 3)

附表: 检测项目方法仪器一览表

检测项目 (Test Items)	分析方法 (Test Methods)	仪器设备 (Instrument and Equipment)
钒	土壤和沉积物 11 种元素的测定 碱熔-电感耦合 等离子体发射光谱法 HJ 974-2018	电感耦合等离子体发射光谱 仪
铁(以 Fe ₂ O ₃ 计)	土壤和沉积物 11 种元素的测定 碱熔-电感耦合 等离子体发射光谱法 HJ 974-2018	电感耦合等离子体发射光谱 仪
铝(以 Al ₂ O ₃ 计)	土壤和沉积物 11 种元素的测定 碱熔-电感耦合 等离子体发射光谱法 HJ 974-2018	电感耦合等离子体发射光谱 仪
锰	土壤和沉积物 11 种元素的测定 碱熔-电感耦合 等离子体发射光谱法 HJ 974-2018	电感耦合等离子体发射光谱 仪

—以下空白—



© Hotline 400-819-5688
www.ponytest.com
PONY-SZHBG062-493-2021A

谱尼测试集团江苏有限公司
公司地址: 江苏省苏州市工业园区金芳路 8 号
检测地址: 江苏省苏州市工业园区金芳路 8 号

电话: 0512-62997900
传真: 0512-68021475

附件 3 现场采样记录

2023/12/5 16:54

P.T.LIMS

项目编号: DEN20231128003
 样品名称: 江都大正环境有限公司委托地下水、土壤检测
 采样日期: 2023.12.05
 检测地点: 上海浦东新区
 检测数量: 5721 x0.1-10.3
 检测费用: 400
 检测地址: 江都大正环境有限公司
 检测日期: 2023.12.05
 检测人员: 636
 检测地点: 江都大正环境有限公司
 检测日期: 2023.12.05

检测项目名称	样品编号	采样时间	检测项目	检测结果	单位	检测方法	检测地点	检测日期	检测人员	备注
全程序空白	DEN20231128003-DS-1-1-04	10:56	氯化物	合格	mg/L	滴定法	江都大正环境有限公司	2023.12.05	636	合格
全程序空白	DEN20231128003-DS-1-1-05	10:56	硫酸盐	合格	mg/L	重量法	江都大正环境有限公司	2023.12.05	636	合格
全程序空白	DEN20231128003-DS-1-1-01	10:56	石油类 (C10-C40)	合格	mg/L	重量法	江都大正环境有限公司	2023.12.05	636	合格
全程序空白	DEN20231128003-DS-1-1-02	10:56	氨、氮、磷、钾、锰	合格	mg/L	重量法	江都大正环境有限公司	2023.12.05	636	合格
全程序空白	DEN20231128003-DS-1-1-03	10:56	pH	7.7		玻璃电极法	江都大正环境有限公司	2023.12.05	636	合格
全程序空白	DEN20231128003-DS-1-1-04	10:56	氯化物	合格	mg/L	滴定法	江都大正环境有限公司	2023.12.05	636	合格
全程序空白	DEN20231128003-DS-0 全-1-02	10:56	氨、氮、磷、钾、锰	合格	mg/L	重量法	江都大正环境有限公司	2023.12.05	636	合格
全程序空白	DEN20231128003-DS-0 全-1-04	10:56	氯化物	合格	mg/L	滴定法	江都大正环境有限公司	2023.12.05	636	合格
全程序空白	DEN20231128003-DS-0 全-1-05	10:56	硫酸盐	合格	mg/L	重量法	江都大正环境有限公司	2023.12.05	636	合格
全程序空白	DEN20231128003-DS-1-1-02	10:56	石油类 (C10-C40)	合格	mg/L	重量法	江都大正环境有限公司	2023.12.05	636	合格
全程序空白	DEN20231128003-DS-1-1-03	10:56	pH	7.7		玻璃电极法	江都大正环境有限公司	2023.12.05	636	合格
全程序空白	DEN20231128003-DS-1-1-05	10:56	氯化物	合格	mg/L	滴定法	江都大正环境有限公司	2023.12.05	636	合格
质控样	BY-2023-083	10:56	pH	7.05		玻璃电极法	江都大正环境有限公司	2023.12.05	636	合格
全程序空白	DEN20231128003-DS-0 全-1-01	10:56	氨、氮、磷、钾、锰	合格	mg/L	重量法	江都大正环境有限公司	2023.12.05	636	合格
全程序空白	DEN20231128003-DS-0 全-1-02	10:56	氯化物	合格	mg/L	滴定法	江都大正环境有限公司	2023.12.05	636	合格
全程序空白	DEN20231128003-DS-0 全-1-03	10:56	硫酸盐	合格	mg/L	重量法	江都大正环境有限公司	2023.12.05	636	合格
全程序空白	DEN20231128003-DS-1-1-05	10:56	石油类 (C10-C40)	合格	mg/L	重量法	江都大正环境有限公司	2023.12.05	636	合格
质控样	BY-2023-083	10:56	pH	7.05		玻璃电极法	江都大正环境有限公司	2023.12.05	636	合格

检测人员: 636
 检测日期: 2023.12.05
 检测地点: 江都大正环境有限公司
 检测费用: 400
 检测地址: 江都大正环境有限公司
 检测日期: 2023.12.05

2023/12/14 08:59

P.T LIMS

镇江新区环境检测有限公司

控制编号: XQC-6007-

地下水采样原始记录表

项目编号: DEM20231128003
 委托编号: 5x731 xgy-1293
 井位名称: 3#标准纯净水处理池
 井深: 4.00
 井口直径: 1.00
 井底直径: 0.80
 井底标高: 4.00
 井底坐标: 4.00
 项目名称: 江苏太白集团有限公司委托地下水、土壤检测
 采样日期: 2023.12.05
 其他仪器型号及编号: 686
 其他仪器型号及编号: 9.18

监测井名称	样品编号	采样时间	感官描述	分析项目	井深 m	水位 m	pH 无量纲	DO mg/L	现场测定项目			电导率 μS/cm	ORP mV	温度 NTU	出水流量 (L/min)	保存方式	备注
									井深 m	水位 m	pH 无量纲						
井6	DEM20231128003-DS4-1-01	11:30	清澈透明	石油类 (C10-C40)	///	///	///	///	///	///	///	///	///	///	///	///	
井6	DEM20231128003-DS4-1-02	///	///	镉、铁、铝、锰	///	///	///	///	///	///	///	///	///	///	///	///	
井6	DEM20231128003-DS4-1-03	11:50	///	pH	///	///	7.7	///	///	///	///	///	///	///	///	///	12.0
井6	DEM20231128003-DS4-1-04	///	///	氯化物	///	///	///	///	///	///	///	///	///	///	///	///	
井6	DEM20231128003-DS4-1-05	///	///	亚硝酸盐、硝酸盐、硫酸盐、磷酸根离子	///	///	///	///	///	///	///	///	///	///	///	///	
以下空白																	

采样人: 阿 阿
 审核者: dry
 陪同人员: am
 共 6 页 / 第 6 页

1/1

env.patn.com/#/env/personal_sampling_assign

2023/12/4 09:00

P.T.LIMS

打印编号: 302P-0007-22

浙江新城区环境监测站有限公司

委托编号: DEM20231128003 项目名称: 江苏太子庙有限公司委托地下水和土壤检测
 采样日期: 2023.12.05
 pH计型号及编号: S171 XG1-1293 接收器号及编号: /
 pH值校准: 1标准液冲液理论比值 4.00 实际值: 4.00 2标准液冲液理论比值 6.86 实际值: 6.86
 3标准液冲液理论比值 9.18 实际值: 9.18
 温度校正编号: / 实际值: 19.8

监测井名称	样品编号	采样时间	检测项目	检测单位	检测结果	备注
WS	DEM20231128003-DS5-1-01	9:50	石油类 (C10-C40)	看数据	√	
WS	DEM20231128003-DS5-1-02		铅、铁、砷、钒、锰		√	
WS	DEM20231128003-DS5-1-03	9:50	pH	7.5	√	12.0
WS	DEM20231128003-DS5-1-04		氯化物	√	√	
WS	DEM20231128003-DS5-1-05		亚硝酸盐氮、硝酸盐氮、硫酸盐、钙、镁离子	√	√	

水质名称: 地下水 水质标准: 地下水质量标准 GB/T 14848-2017
 检测项目: pH、石油类、氯化物、亚硝酸盐氮、硝酸盐氮、硫酸盐、钙、镁、铁、砷、钒、锰、氟化物、氨氮、TPC、COD、总磷、总氮
 检测方法: pH 玻璃电极法 GB 6927-2017; 石油类 重量法 GB/T 16319-2019; 氯化物 汞量法 GB 13610-2019; 亚硝酸盐氮 分光光度法 GB 8451-2013; 硝酸盐氮 分光光度法 GB 8451-2013; 硫酸盐 重量法 GB 13610-2019; 钙、镁 络合滴定法 GB/T 1468-2019; 电导率 (水和废水监测分析方法) (第四版增补版) 国家环保总局 (2002) 3.1.10电导率法; ORP 水质电导率测定仪 (第四版增补版) 国家环保总局 (2002) 3.1.10电导率法
 保存方法: ①加入固相pH=2.4℃冷藏; ②加盐酸、冰袋; ③加氯化钠、冰袋; ④加氯化钠、冰袋; ⑤加氯化钠、冰袋; ⑥加氯化钠、冰袋; ⑦加氯化钠、冰袋; ⑧加氯化钠、冰袋; ⑨加氯化钠、冰袋; ⑩加氯化钠、冰袋
 试剂规格: pH 玻璃电极法 GB 6927-2017; 石油类 重量法 GB/T 16319-2019; 氯化物 汞量法 GB 13610-2019; 亚硝酸盐氮 分光光度法 GB 8451-2013; 硝酸盐氮 分光光度法 GB 8451-2013; 硫酸盐 重量法 GB 13610-2019; 钙、镁 络合滴定法 GB/T 1468-2019; 电导率 (水和废水监测分析方法) (第四版增补版) 国家环保总局 (2002) 3.1.10电导率法
 检测日期: 2023.12.05
 检测地点: 江苏太子庙有限公司
 检测人员: 王磊
 审核人员: 王磊
 采样人: 王磊
 共 6 页 / 第 1 页

地下水采样井洗井记录单

地块名称: W6		洗井日期: 2023.11.24 2023.10.24				
委托编号: DE/M20231128003		采样井编号: W6				
天气状况: 晴	48小时内是否强降雨: 否		采样井锁扣是否完整: 是			
采样点地面是否积水或发现非水相液体: 否			洗井设备 (贝勒管 <input checked="" type="checkbox"/> 泵口 其它口)			
洗井前水面至井口高度 (m): 2		井水深度 (m): 6				
洗井开始时间: 11:25		洗井结束时间: 11:58				
pH 计型号及编号	电导率仪型号及编号	氧化还原电位仪型号及编号	温度计型号及编号	浊度仪型号及编号	溶解仪型号及编号	
SX731 XQJL-1293	SX731 XQJL-1193	SX731 XQJL-1193	SX731 XQJL-1293	TM60 XQJL-2125	SX716 XQJL-1290	
pH 仪校正: 缓冲溶液理论值 <input checked="" type="checkbox"/> 4.00 定位值: 2.02 <input checked="" type="checkbox"/> 6.86 定位值: 6.86 <input checked="" type="checkbox"/> 9.18 定位值: 9.18						
电导率仪校正: 1.标准液 (氯化钾溶液) 电导率 (us/cm): 1413 2.校正标准液的电导率 (us/cm): 14.7						
溶解氧仪校正: 1.满点校正读数 (mg/L): 100 2.校正时温度 (°C): 25 3.校正值 (mg/L): 100						
氧化还原电位校正: 1.标准液 ORP 理论值 (mV): 430 ± 10 2.校正标准液 ORP (mV): 435						
洗井过程记录						
时间 (min)	温度 °C	pH	电导率 us/cm	溶解氧 mg/L	氧化还原电位 mV	浊度 NTU
11:25	12.7	7.7	349	3.91	129	13.3
11:31	12.9 12.9	7.8	351	3.88	133	13.2
11:58	13.0	7.8	355	3.87	131	13.0
以下空白						
稳定标准	±0.5°C	±0.1	±10%	±0.3mg/L 或 ±10%	±10mV 或 ±10%	≤10NTU 或 ±10%
洗井水总体积 (L): 10		洗井结束时水面至井口高度 (m): 3				
备注: 1. 采样井建成至少 24 小时后才能洗井; 2. 洗井每间隔 5min 一次, 当 pH、浊度、电导率连续 3 次测定变化在稳定标准值以内可结束洗井, 采样; 3. 如洗井 4h 后出水水质 pH、浊度、电导率测定变化仍达不到稳定标准值, 可采用贝勒管进行采样。 4. 现场洗井拍照。						

洗井人:

叶超

审核人:

王明

陪同人员:

地下水采样井洗井记录单

地块名称: W8			洗井日期: 2022.12.04			
委托编号: DEM20231128003			采样井编号: W8			
天气状况: 晴	48小时内是否强降雨: 否		采样井锁扣是否完整: 是			
采样点地面是否积水或发现非水相液体: 否			洗井设备 (贝勒管 <input checked="" type="checkbox"/> 泵口 <input type="checkbox"/> 其它口 <input type="checkbox"/>			
洗井前水面至井口高度 (m): 2			井水深度 (m): 6			
洗井开始时间: 9:45			洗井结束时间: 9:57			
pH计型号及编号	电导率仪型号及编号	氧化还原电位仪型号及编号	温度计型号及编号	浊度仪型号及编号	溶解仪型号及编号	
SX731 XQJC-1293	SX731 XQJC-1293	SX721 XQJC-093	SX731 XQJC-1293	TM100 XQJC-12125	SX716 XQJC-1290	
pH仪校正: 缓冲溶液理论值 <input checked="" type="checkbox"/> 4.00 定位值: 4.02 <input checked="" type="checkbox"/> 6.86 定位值: 6.86 <input checked="" type="checkbox"/> 9.18 定位值: 9.18						
电导率仪校正: 1.标准液 (氯化钾溶液) 电导率 (uS/cm): 1413 2.校正标准液的电导率 (uS/cm): 1417						
溶解氧仪校正: 1.满点校正读数 (mg/L): 100 2.校正时温度 (°C): 25 3.校正值 (mg/L): 100						
氧化还原电位校正: 1.标准液 ORP 理论值 (mV): 430±10 2.校正标准液 ORP (mV): 435						
洗井过程记录						
时间 (min)	温度 °C	pH	电导率 uS/cm	溶解氧 mg/L	氧化还原电位 mV	浊度 NTU
9:45	11.4	7.5	499	4.17	137	11.7
9:51	11.7	7.5	501	4.22	140	11.8
9:57	11.7	7.5	505	4.25	141	12.0
(以下空白)						
稳定标准	±0.5°C	±0.1	±10%	±0.3mg/L 或±10%	±10mV 或±10%	≤10NTU 或±10%
洗井水总体积 (L): 10			洗井结束时水面至井口高度 (m): 3			
备注: 1. 采样井建成至少 24 小时后才能洗井; 2. 洗井每间隔 5min 一次, 当 pH、浊度、电导率连续 3 次测定变化在稳定标准值以内可结束洗井, 采样; 3. 如洗井 4h 后出水水质 pH、浊度、电导率测定变化仍达不到稳定标准值, 可采用贝勒管进行采样, 4. 现场洗井拍照。						

洗井人: 叶超

审核人: dmj

陪同人员:

地下水采样井洗井记录单

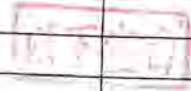
地块名称: W5			洗井日期: 2023.12.04			
委托编号: DEM20231128003			采样井编号: W5			
天气状况: 晴	48小时内是否强降雨: 否		采样井锁扣是否完整: 是			
采样点地面是否积水或发现非水相液体: 否			洗井设备 (贝勒管 <input checked="" type="checkbox"/> 泵口 其它口)			
洗井前水面至井口高度 (m): 2			井水深度 (m): 6			
洗井开始时间: 10:04			洗井结束时间: 10:16			
pH计型号及编号	电导率仪型号及编号	氧化还原电位仪型号及编号	温度计型号及编号	浊度仪型号及编号	溶解仪型号及编号	
SX731 X07C-1293	SX731 X07C-1293	SX731 X07C-1293	SS73 X07C-1293	TN100 X07C-12125	SX716 X07C-1290	
pH仪校正: 缓冲溶液理论值 <input checked="" type="checkbox"/> 4.00 定位值: 4.00 <input checked="" type="checkbox"/> 6.86 定位值: 6.96 <input checked="" type="checkbox"/> 9.18 定位值: 9.18						
电导率仪校正: 1.标准液 (氯化钾溶液) 电导率 (us/cm): 1413 2.校正标准液的电导率 (us/cm): 1417						
溶解氧仪校正: 1.满点校正读数 (mg/L): 10.0 2.校正时温度 (°C): 25 3.校正值 (mg/L): 10.0						
氧化还原电位校正: 1.标准液 ORP 理论值 (mV) 430 ± 10 2.校正标准液 ORP (mV): 435						
洗井过程记录						
时间 (min)	温度 °C	pH	电导率 us/cm	溶解氧 mg/L	氧化还原电位 mV	浊度 NTU
10:04	12.7	7.5	517	3.79	125	13.7
10:10	13.0	7.6	519	3.80	126	13.8
10:15	13.0	7.6	520	3.90	126	14.0
(以下空白)						
稳定标准	±0.5°C	±0.1	±10%	±0.3mg/L 或 ±10%	±10mV 或 ±10%	≤10NTU 或 ±10%
洗井水总体积 (L): 10			洗井结束时水面至井口高度 (m): 3			
备注: 1. 采样井建成至少 24 小时后才能洗井; 2. 洗井每间隔 5min 一次, 当 pH、浊度、电导率连续 3 次测定变化在稳定标准值以内可结束洗井, 采样; 3. 如洗井 4h 后出水水质 pH、浊度、电导率测定变化仍达不到稳定标准值, 可采用贝勒管进行采样。 4. 现场洗井拍照。						

洗井人: 张红

审核人: dcm

陪同人员:

地下水采样井洗井记录单

地块名称: W2		洗井日期: 2023.12.04				
委托编号: DGM20231128003		采样井编号: W2				
天气状况: 晴	48小时内是否强降雨: 否		采样井锁扣是否完整: 是			
采样点地面是否积水或发现非水相液体: 否			洗井设备 (贝勒管 <input checked="" type="checkbox"/> 泵口 其它口)			
洗井前水面至井口高度 (m): 1		井水深度 (m): 6				
洗井开始时间: 10:21		洗井结束时间: 10:33				
pH 计型号及编号	电导率仪型号及编号	氧化还原电位仪型号及编号	温度计型号及编号	浊度仪型号及编号	溶解仪型号及编号	
SN751 XQJ-1293	SN751 XQJ-1293	SN751 XQJ-1293	SN751 XQJ-1293	TN100 XQJ-12125	SN716 XQJ-1290	
pH 仪校正: 缓冲溶液理论值 <input checked="" type="checkbox"/> 4.00 定位值: 4.00 <input checked="" type="checkbox"/> 6.86 定位值: 6.86 <input checked="" type="checkbox"/> 9.18 定位值: 9.18						
电导率仪校正: 1.标准液 (氯化钾溶液) 电导率 (us/cm): 1413 2.校正标准液的电导率 (us/cm): 1417						
溶解氧仪校正: 1.满点校正读数 (mg/L): 10.0 2.校正时温度 (°C): 25 3.校正值 (mg/L): 10.0						
氧化还原电位校正: 1.标准液 ORP 理论值 (mV): 430 ± 10 2.校正标准液 ORP (mV): 435						
洗井过程记录						
时间 (min)	温度 °C	pH	电导率 us/cm	溶解氧 mg/L	氧化还原电位 mV	浊度 NTU
10:21	12.1	7.9	535	4.44	135	14.3
10:27	12.3	7.9	537	4.49	131	14.0
10:33	12.5	7.9	540	4.46	130	14.1
						
稳定标准	±0.5°C	±0.1	±10%	±0.3mg/L 或 ±10%	±10mV 或 ±10%	≤10NTU 或 ±10%
洗井水总体积 (L): 10		洗井结束时水面至井口高度 (m): 2				
备注: 1. 采样井建成至少 24 小时后才能洗井; 2. 洗井每间隔 5min 一次, 当 pH、浊度、电导率连续 3 次测定变化在稳定标准值以内可结束洗井, 采样; 3. 如洗井 4h 后出水水质 pH、浊度、电导率测定变化仍达不到稳定标准值, 可采用贝勒管进行采样。 4. 现场洗井拍照。						

洗井人:

王 磊

审核人:

day

陪同人员:

地下水采样井洗井记录单

地块名称: W1		洗井日期: 2023.12.04				
委托编号: DGM70231128003		采样井编号: W1				
天气状况: 晴	48小时内是否强降雨: 否		采样井锁扣是否完整: 是			
采样点地面是否积水或发现非水相液体: 否			洗井设备 (贝勒管 <input checked="" type="checkbox"/> 泵口 其它口)			
洗井前水面至井口高度 (m): 1		井水深度 (m): 6				
洗井开始时间: 10:49		洗井结束时间: 10:59				
pH计型号及编号	电导率仪型号及编号	氧化还原电位仪型号及编号	温度计型号及编号	浊度仪型号及编号	溶解仪型号及编号	
SX731 X09L-1193	SX731 X09L-1193	SX731 X09L-1193	SX731 X09L-1193	TX100 X09L-12125	SX716 X09L-1290	
pH仪校正: 缓冲溶液理论值 <input checked="" type="checkbox"/> 4.00 定位值: 4.00 <input checked="" type="checkbox"/> 6.86 定位值: 6.86 <input checked="" type="checkbox"/> 9.18 定位值: 9.18						
电导率仪校正: 1.标准液 (氯化钾溶液) 电导率 (us/cm): 1413 2.校正标准液的电导率 (us/cm): 1417						
溶解氧仪校正: 1.满点校正读数 (mg/L): 100 2.校正时温度 (°C): 25 3.校正值 (mg/L): 100						
氧化还原电位校正: 1.标准液 ORP 理论值 (mV): 430 ± 10 2.校正标准液 ORP (mV): 435						
洗井过程记录						
时间 (min)	温度 °C	pH	电导率 us/cm	溶解氧 mg/L	氧化还原电位 mV	浊度 NTU
10:49	13.4	7.7	466	3.51	117	11.7
10:55	15.0	7.7	463	3.55	118	12.0
10:59	13.1	7.7	465	3.56	120	12.2
稳定标准						
	±0.5°C	±0.1	±10%	±0.3mg/L 或 ±10%	±10mV 或 ±10%	≤10NTU 或 ±10%
洗井水总体积 (L): 10		洗井结束时水面至井口高度 (m): 2				
备注: 1. 采样井建成至少 24 小时后才能洗井; 2. 洗井每间隔 5min 一次, 当 pH、浊度、电导率连续 3 次测定变化在稳定标准值以内可结束洗井, 采样; 3. 如洗井 4h 后出水水质 pH、浊度、电导率测定变化仍达不到稳定标准值, 可采用贝勒管进行采样。 4. 现场洗井拍照。						

洗井人:

吴静

审核人:

day

陪同人员:

地下水采样井洗井记录单

地块名称: W-122			洗井日期: 2023.12.04			
委托编号: DCN20231128003			采样井编号: W-122			
天气状况: 晴	48小时内是否强降雨: 否		采样井锁扣是否完整: 是			
采样点地面是否积水或发现非水相液体: 否			洗井设备 (贝勒管 <input checked="" type="checkbox"/> 泵口 其它口)			
洗井前水面至井口高度 (m): 2			井水深度 (m): 6			
洗井开始时间: 11:07			洗井结束时间: 11:19			
pH 计型号及编号	电导率仪型号及编号	氧化还原电位仪型号及编号	温度计型号及编号	浊度仪型号及编号	溶解仪型号及编号	
SX731 XQJL-1293	SX731 XQJL-1293	SX731 XQJL-1293	SX731 XQJL-1293	TN100 XQJL-12125	SX716 XQJL-1290	
pH 仪校正: 缓冲溶液理论值 <input checked="" type="checkbox"/> 4.00 定位值: 4.00 <input checked="" type="checkbox"/> 6.86 定位值: 6.86 <input checked="" type="checkbox"/> 9.18 定位值: 9.18						
电导率仪校正: 1.标准液 (氯化钾溶液) 电导率 (US/cm): 1413 2.校正标准液的电导率 (US/cm): 1417						
溶解氧仪校正: 1.满点校正读数 (mg/L): 100 2.校正时温度 (°C): 25 3.校正值 (mg/L): 100						
氧化还原电位校正: 1.标准液 ORP 理论值 (mV): 430 ± 10 2.校正标准液 ORP (mV): 435						
洗井过程记录						
时间 (min)	温度 °C	pH	电导率 US/cm	溶解氧 mg/L	氧化还原电位 mV	浊度 NTU
11:07	13.0	7.4	560	4.07	144	12.9
11:14	12.5	7.4	555	4.11	141	13.0
11:19	12.7	7.4	561	4.13	142	13.0
稳定标准						
±0.5°C	±0.1	±10%	±0.3mg/L 或 ±10%	±10mV 或 ±10%	≤10NTU 或 ±10%	
洗井水总体积 (L): 10			洗井结束时水面至井口高度 (m): 3			
备注: 1. 采样井建成至少 24 小时后才能洗井; 2. 洗井每间隔 5min 一次, 当 pH、浊度、电导率连续 3 次测定变化在稳定标准值以内可结束洗井, 采样; 3. 如洗井 4h 后出水水质 pH、浊度、电导率测定变化仍达不到稳定标准值, 可采用贝勒管进行采样。 4. 现场洗井拍照。						

洗井人: 叶舒

审核人: [Signature]

陪同人员:

镇江新区环境监测站有限公司

控制编号: XQC-Q3009-00

土壤现场记录表

任务编号 DEM20231128003 采样日期 2023.12.04 项目名称 江苏太白集团有限公司土壤检测 钻井深度 0.5m

采样点名称及编号	采样点坐标		样品编号	采样深度(m)	检测项目	样品描述			
	东经	北纬				颜色	气味	湿度	土壤类型
S1	119°56'12.4722"	32°22'47.7772"	DEM20231128003-T1-1-01	0.5	钒(分包)、铁(分包)、铝(分包)、砷(分包)、汞(分包)	黄	无	干	黏土
S1	✓	✓	DEM20231128003-T1-1-02	✓	pH值、氟化物、砷、亚硝酸盐、硝酸盐、氨氮	✓	✓	✓	✓
S1	✓	✓	DEM20231128003-T1-1-03	✓	石油烃(C10-C40)	✓	✓	✓	✓
S1	✓	✓	DEM20231128003-T-N-1-01	✓	钒(分包)、铁(分包)、铝(分包)、砷(分包)、汞(分包)	✓	✓	✓	✓
S1	✓	✓	DEM20231128003-T-N-1-02	✓	氟化物、砷、亚硝酸盐、硝酸盐、pH值	✓	✓	✓	✓
S1	✓	✓	DEM20231128003-T-N-1-03	✓	石油烃(C10-C40)	✓	✓	✓	✓
土壤特征及自然背景综合判断	<div style="border: 1px solid red; padding: 5px; display: inline-block;"> 正常 </div>				备注	✓			

和污控区, 说明采样点所处区域及周边企业行业污

染来源等特征

采样人员 周学超

审核人 [Signature]

陪同人员 任毅成

共6页第4页

镇江新区环境监测站有限公司

控制编号: XQJC-02009-20

土壤现场记录表

任务编号 DEM20231128003 采样日期 2023.12.04 项目名称 江苏太白集团有限公司土壤检测 钻井深度 0.5m

采样点名称及编号	采样点坐标		样品编号	采样深度 (m)	检测项目	样品描述			
	东经	北纬				颜色	气味	湿度	土壤类型
S3	119°54'18.00"	32°10'27.00"	DEM20231128003-T2-1-01	0.5	汞(分包)、砷(分包)、铅(分包)	黄	无	干	黏土
S3	119°54'18.00"	32°10'27.00"	DEM20231128003-T2-1-02	0.5	pH值、氯化物、钾、亚硝酸盐氮、硝酸氮	—	—	—	—
S3	119°54'18.00"	32°10'27.00"	DEM20231128003-T2-1-03	0.5	石油烃 (C10-C40)	—	—	—	—
<div style="border: 2px solid red; padding: 5px; display: inline-block;">以下空白</div>									
土壤特征及自然状况综合叙述	异常				如污控区, 说明采样点听体区域及周边企业行业污 染来源等特征	备注	—		

采样人员

审核人

陪同人员

共 3 页 第 3 页

镇江新区环境检测有限公司

控制编号: XDT-62009-20

土壤现场记录表

任务编号: DEM20231128003 采样日期: 2023.12.04 项目名称: 江苏太白集团有限公司土壤检测 钻井深度: 0.5m

采样点名称及编号	采样点坐标		样品编号	采样深度 (m)	检测项目	样品描述			
	东经	北纬				颜色	气味	湿度	土壤类型
S7	119°53'37.72"	32°28'58.18"	DEM20231128003-T3-1-01	0.5	钒(分包)、铁(分包)、铝(分包)、镉(分包)	黄	无	干	黏土
S7	-	-	DEM20231128003-T3-1-02	0.5	pH值、氰化物、砷、亚硝酸盐氮、硝态氮	-	-	-	-
S7	-	-	DEM20231128003-T3-1-03	0.5	石油烃(C10-C40)	-	-	-	-
土壤特征及自然情况综合描述	碎		如污染区, 说明采样点所处区域及周边企业行业污染源等特征			备注			

采样人员: 时超

审核人: my

检测人员: [Signature]

共 1 页 第 2 页

镇江新区环境监测站有限公司

控制编号: X07C-62009-20

土壤现场记录表

任务编号 DEM20231128003 采样日期 2023.12.04 项目名称 江苏太白集团有限公司土壤检测 钻井深度 0.5m

采样点名称及编号	采样点坐标	样品编号	采样深度 (m)	检测项目	样品描述		
					颜色	气味	湿度
S9	118°59'42.21" E, 32°17'24.07" N	DEM20231128003-T4-1-01	0.5	铜(分包)、铁(分包)、铝(分包)、锰(分包)	黄	无	干
S9	118°59'42.21" E, 32°17'24.07" N	DEM20231128003-T4-1-02	/	pH值、氟化物、砷、亚硝酸盐氮、硝酸盐氮	-	/	/
S9	118°59'42.21" E, 32°17'24.07" N	DEM20231128003-T4-1-03	/	石油烃(C10-C40)	-	/	/
[Red Stamp]							
土壤特征及自然情况综合叙述	正常	如污染区, 说明采样点所处区域及周边企业行业污染源等特征			备注		

采样人员 田明 审核人 day 陪同人员 孙松 共 6 页 第 6 页

镇江新区环境监测站有限公司

控制编号: XQJC-82009-20

土壤现场记录表

任务编号 DEM20231128003 采样日期 2023.12.04 项目名称 江苏太白集团有限公司土壤检测 钻井深度 0.5m

采样点名称及编号	采样点坐标		样品编号	采样深度 (m)	检测项目	样品描述			
	东经	北纬				颜色	气味	湿度	土壤类型
S14	119°56'52.82" E	32°28'28.82" N	DEM20231128003-T5-1-01	0.5	砷(分包)、汞(分包)、铅(分包)	黄	无	干	黏土
S14	—	—	DEM20231128003-T5-1-02	0.5	pH值、氯化物、钙、亚硝酸氮、硝酸氮	—	—	—	—
S14	—	—	DEM20231128003-T5-1-03	0.5	石油烃 (C10-C40)	—	—	—	—
土壤特征及自然情况综合叙述	正样			如污控区, 说明采样点所处区域及周边企业行业污染来源等特征	—	备注	—		

采样人员 叶可

审核人 叶可

陪同人员 任斌

镇江新区环境检测站有限公司

控制编号: XQJC-02009-20

土壤现场记录表

任务编号 DEM20231128003 采样日期 2023.12.04 项目名称 江苏太白集团有限公司土壤检测 钻井深度 0.5m

采样点名称及编号	采样点坐标		样品编号	采样深度 (m)	检测项目	样品描述			
	东经	北纬				颜色	气味	湿度	土壤类型
S-DZ	119°56'37.77"	32°26'38.88"	DEM20231128003-T6-1-01	0.5	铜 (分包)、铁 (分包)、铝 (分包)、锰 (分包)	黄	无	干	黏土
S-DZ	—	—	DEM20231128003-T6-1-02	—	pH值、氯化物、砷、亚硝酸盐氮、硝酸盐氮	—	—	—	—
S-DZ	—	—	DEM20231128003-T6-1-03	—	石油烃 (C10-C40)	—	—	—	—
土壤特征及自然情况综合描述	正常		如为控区, 说明采样点所处区域及周边企业行业污染源等特征		备注				

采样人员 叶超

审核人 王

陪同人员 曹